

Graisseur à trémie, suivant DIN 3405, forme A, droit

Description de l'article/illustrations du produit



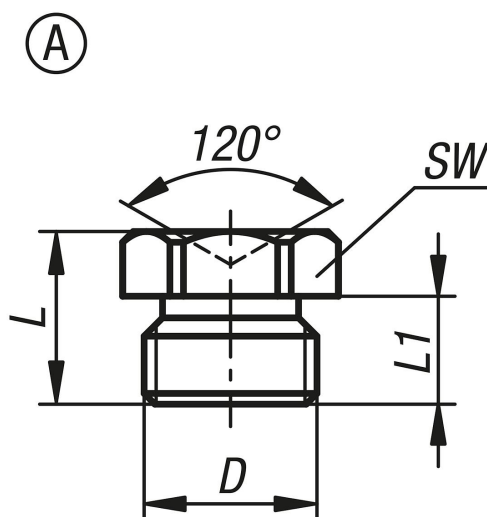
Description

Matière :
Acier ou Inox 1.4305.

Finition :
Acier zingué.
Inox naturel.

Nota :
Les graisseurs à trémie conviennent particulièrement pour un montage en saillie ou encastrable.
Leur forme en entonnoir permet le graissage des endroits difficiles d'accès.

Dessins



Aperçu des articles

Référence	Forme	Matière du corps de base	Finition 2	D	L	L1	SW
K1134.1106100	A	acier	six pans	M6x1	9	6	7
K1134.1108100	A	acier	six pans	M8X1	9	6	9
K1134.1108125	A	acier	six pans	M8X1,25	9	6	9
K1134.1110100	A	acier	six pans	M10x1	9,5	6,5	11
K1134.1118	A	acier	six pans	R1/8	9	6	11
K1134.2106100	A	acier inoxydable	six pans	M6X1	8,2	6	7
K1134.2108100	A	acier inoxydable	six pans	M8x1	9,5	6,5	9
K1134.2108125	A	acier inoxydable	six pans	M8x1,25	9,5	6,5	9
K1134.2110100	A	acier inoxydable	six pans	M10X1	9	6	11
K1134.2118	A	acier inoxydable	six pans	G1/8	9	6	11

