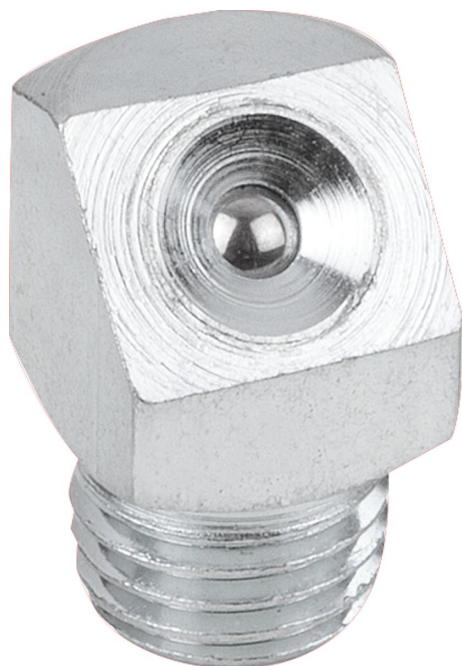


## Graisseur à trémie, suivant DIN 3405, forme B, coude à 45°

### Description de l'article/illustrations du produit



### Description

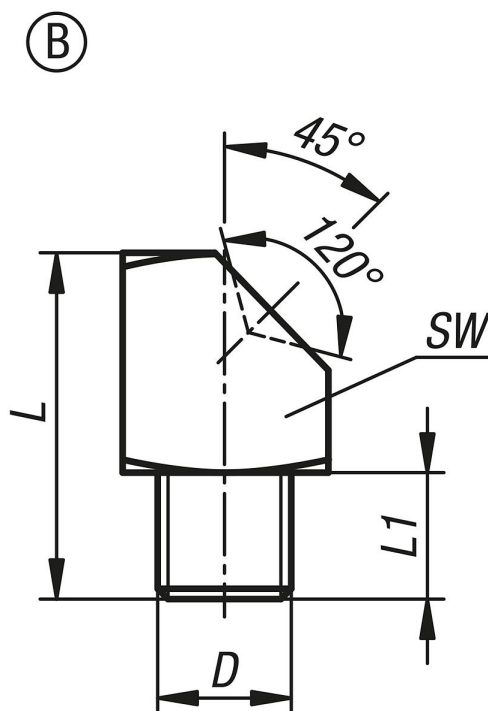
**Finition :**  
Zingué.

**Nota :**

Les graisseurs à trémie conviennent particulièrement pour un montage en saillie ou encastrable.

Leur forme en entonnoir permet le graissage des endroits difficiles d'accès.

### Dessins



### Aperçu des articles

Référence	Forme	Matière du corps de base	Finition 2	D	L	L1	SW
K1134.1206100	B	acier	carré	M6x1	15	5,5	9
K1134.1208100	B	acier	carré	M8x1	15	5,5	9
K1134.1208125	B	acier	carré	M8x1,25	15	5,5	9
K1134.1210100	B	acier	carré	M10x1	15	5,5	11

**Graisseur à trémie, suivant DIN 3405, forme B, coude à 45°****Aperçu des articles**

Référence	Forme	Matière du corps de base	Finition 2	D	L	L1	SW
<b>K1134.1218</b>	B	acier	carré	R1/8	15	5,5	11