

Doigts d'indexage avec frein-filet, forme AP

Description de l'article/illustrations du produit

METRIC
Parts



Description

Matière :

Finition acier :

Doigt d'indexage trempé :

Douille filetée et doigt d'indexage, acier de décolletage.

Finition Inox :

Doigt d'indexage trempé :

Douille filetée 1.4305 (correspond à AISI 303).

Doigt d'indexage 1.4034 (correspond à AISI 420).

Bouton de manœuvre thermoplastique gris foncé.

Frein-filet polyamide bleu

Finition :

Finition acier :

Doigt d'indexage trempé, rectifié et bruni.

Finition inox :

Doigt d'indexage trempé, rectifié et naturel.

Nota :

Les doigts d'indexage sont utilisés quand il faut éviter tout déplacement transversal.

Le déblocage du doigt d'indexage s'obtient en tirant sur le bouton. Pour maintenir ce déblocage, utiliser la forme CP.

Le frein-filet permet d'ajuster avec précision la profondeur de montage par rapport à la pièce concernée, rendant ainsi superflue la butée.

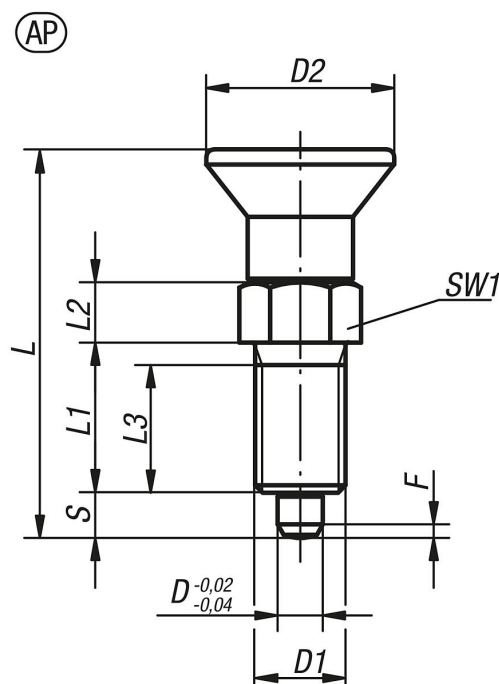
Le frein-filet est un revêtement de serrage en polyamide, appliqué de manière ponctuelle (tache).

Sur demande :

Finitions spéciales.

Doigts d'indexage avec frein-filet, forme AP

Dessins



Aperçu des articles

Référence	Matière du corps de base	Forme	D	D1	D2	L	L1	L2	L3	Course S	SW1	F x 30°	Force du ressort initiale F1 env. N	Force du ressort finale F2 env. N
K1096.091004	acier inoxydable	AP	4	M8x1	18	38,5	15	6	13	4	10	1	6	12
K1096.091105	acier inoxydable	AP	5	M10x1	21	43,5	17	7	15	5	13	1,3	5	12
K1096.091206	acier inoxydable	AP	6	M12x1,5	25	51,7	20	8	17	6	14	1,8	6	14
K1096.091308	acier inoxydable	AP	8	M16x1,5	33	68	26	10	23	8	19	2,3	15	35
K1096.091410	acier inoxydable	AP	10	M20x1,5	33	74	28	12	25	10	22	2,8	15	34
K1096.091412	acier inoxydable	AP	12	M20x1,5	33	78	28	14	25	12	22	2,8	15	39
K1096.091516	acier inoxydable	AP	16	M24x2	40	96	32	18	28	16	27	3,2	20	46
K1096.091903	acier inoxydable	AP	3	M6x0,75	14	31,5	12	5	10	3,5	8	0,8	4,5	10
K1096.91004	acier	AP	4	M8x1	18	38,5	15	6	13	4	10	1	6	12
K1096.91105	acier	AP	5	M10x1	21	43,5	17	7	15	5	13	1,3	5	12
K1096.91206	acier	AP	6	M12x1,5	25	51,7	20	8	17	6	14	1,8	6	14
K1096.91308	acier	AP	8	M16x1,5	33	68	26	10	23	8	19	2,3	15	35
K1096.91410	acier	AP	10	M20x1,5	33	74	28	12	25	10	22	2,8	15	34
K1096.91412	acier	AP	12	M20x1,5	33	78	28	14	25	12	22	2,8	15	39
K1096.91516	acier	AP	16	M24x2	40	96	32	18	28	16	27	3,2	20	46
K1096.91903	acier	AP	3	M6x0,75	14	31,5	12	5	10	3,5	8	0,8	4,5	10