

## Doigts d'indexage, modèle court Forme D

Description de l'article/illustrations du produit

METRIC  
Parts



### Description

#### Matière :

Finition acier :  
Doigt d'indexage trempé :  
Classe de résistance 5.8.

#### Finition inox :

Doigt d'indexage non trempé :  
Douille filetée 1.4305 (correspond à AISI 303).  
Doigt d'indexage 1.4305 (correspond à AISI 303).

Bouton de manœuvre thermoplastique rouge.

#### Finition :

Finition acier :  
Doigt d'indexage trempé, rectifié et bruni.

#### Finition inox :

Doigt d'indexage non trempé, rectifié et naturel.

#### Nota :

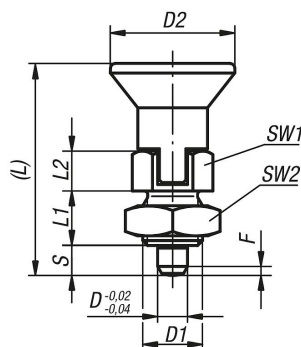
Les doigts d'indexage sont utilisés quand il faut éviter tout déplacement transversal. Le déblocage du doigt d'indexage s'obtient en tirant sur le bouton. Pour verrouiller cette position, utiliser la forme C ou D avec encoche d'arrêt.

#### Sur demande :

Finitions spéciales.

### Dessins

Forme D  
avec encoche d'arrêt  
avec contre-écrou



### Aperçu des articles

Référence	Matière du corps de base	Surface corps	Forme	D	D1	D2	L	L1	L2	Course S	SW1	SW2	F x 30°	Force du ressort initiale F1 env. N	Force du ressort finale F2 env. N
K0631.890384	acier	traitée	D	3	M6x0,75	14	25,5	6	5	3,5	8	10	0,8	4	10
K0631.800484	acier	traitée	D	4	M8x1	18	29,5	6	6	4	10	13	1	4	12
K0631.810584	acier	traitée	D	5	M10x1	21	34,5	8	7	5	13	17	1,3	5	12
K0631.820684	acier	traitée	D	6	M12x1,5	25	41,7	10	8	6	14	19	1,8	6	14
K0631.830884	acier	traitée	D	8	M16x1,5	33	54	12	10	8	19	24	2,3	14	28
K0631.841084	acier	traitée	D	10	M20x1,5	33	61	15	12	10	22	30	2,8	15	32
K0631.1890384	acier inoxydable	non traité	D	3	M6x0,75	14	25,5	6	5	3,5	8	10	0,8	4	10
K0631.1800484	acier inoxydable	non traité	D	4	M8x1	18	29,5	6	6	4	10	13	1	4	12

## Doigts d'indexage, modèle court Forme D

## Aperçu des articles

Référence	Matière du corps de base	Surface corps	Forme	D	D1	D2	L	L1	L2	Course S	SW1	SW2	F x 30°	Force du ressort initiale F1 env. N	Force du ressort finale F2 env. N
<b>K0631.1810584</b>	acier inoxydable	non traité	D	5	M10x1	21	34,5	8	7	5	13	17	1,3	5	12
<b>K0631.1820684</b>	acier inoxydable	non traité	D	6	M12x1,5	25	41,7	10	8	6	14	19	1,8	6	14
<b>K0631.1830884</b>	acier inoxydable	non traité	D	8	M16x1,5	33	54	12	10	8	19	24	2,3	14	28
<b>K0631.1841084</b>	acier inoxydable	non traité	D	10	M20x1,5	33	61	15	12	10	22	30	2,8	15	32