

Doigt d'indexage avec poignée en T, sans encoche d'arrêt, avec contre-écrou, forme B

Description de l'article/illustrations du produit

METRIC
Parts



Description

Matière :

Finition acier :
Doigt d'indexage trempé :
Doigt d'indexage 1.0718.
Douille filetée 1.0718.

Finition inox :
Doigt d'indexage trempé :
Douille filetée 1.4305 (correspond à AISI 303).
Doigt d'indexage 1.4034 (correspond à AISI 420).

Poignée en T thermoplastique gris foncé ou rouge signalisation RAL3020.

Finition :

Finition acier :
Doigt d'indexage, traité, rectifié et bruni.
Douille filetée, bruni.

Finition Inox :
Doigt d'indexage, traité, rectifié et naturel.
Douille filetée, naturel.

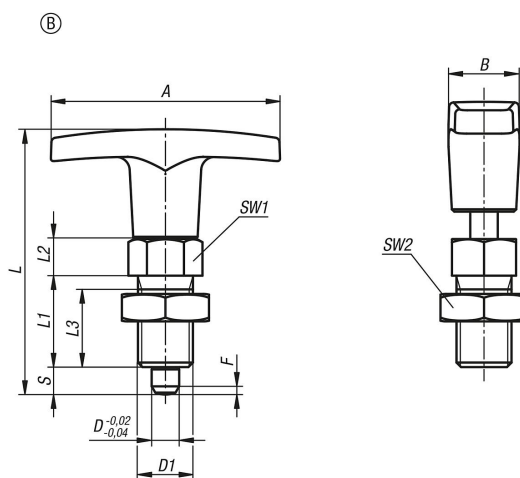
Nota :

Les doigts d'indexage sont utilisés quand il faut éviter tout déplacement transversal. Le déblocage du doigt d'indexage s'obtient en tirant sur le levier. La poignée en T ergonomique permet une manipulation aisée sans effort.

Sur demande :

Finitions spéciales.

Dessins



Doigt d'indexage avec poignée en T, sans encoche d'arrêt, avec contre-écrou, forme B

Aperçu des articles

Référence	Matière du corps de base	Couleur de composant	Forme	A	B	D	D1	L	L1	L2	L3	Course S	SW1	SW2	F x 30°	Force du ressort initiale F1 env. N	Force du ressort finale F2 env. N
K1124.6206	acier	gris foncé RAL 7021	B	50	15,5	6	M12x1,5	58	20	8	17	6	14	19	1,8	6	14
K1124.6308	acier	gris foncé RAL 7021	B	60	18	8	M16x1,5	77	26	10	23	8	19	24	2,3	15	35
K1124.6410	acier	gris foncé RAL 7021	B	72	19	10	M20x1,5	84	28	12	25	10	22	30	2,8	15	34
K1124.620684	acier	rouge trafic RAL 3020	B	50	15,5	6	M12x1,5	58	20	8	17	6	14	19	1,8	6	14
K1124.630884	acier	rouge trafic RAL 3020	B	60	18	8	M16x1,5	77	26	10	23	8	19	24	2,3	15	35
K1124.641084	acier	rouge trafic RAL 3020	B	72	19	10	M20x1,5	84	28	12	25	10	22	30	2,8	15	34
K1124.06206	acier inoxydable	gris foncé RAL 7021	B	50	15,5	6	M12x1,5	58	20	8	17	6	14	19	1,8	6	14
K1124.06308	acier inoxydable	gris foncé RAL 7021	B	60	18	8	M16x1,5	77	26	10	23	8	19	24	2,3	15	35
K1124.06410	acier inoxydable	gris foncé RAL 7021	B	72	19	10	M20x1,5	84	28	12	25	10	22	30	2,8	15	34
K1124.0620684	acier inoxydable	rouge trafic RAL 3020	B	50	15,5	6	M12x1,5	58	20	8	17	6	14	19	1,8	6	14
K1124.0630884	acier inoxydable	rouge trafic RAL 3020	B	60	18	8	M16x1,5	77	26	10	23	8	19	24	2,3	15	35
K1124.0641084	acier inoxydable	rouge trafic RAL 3020	B	72	19	10	M20x1,5	84	28	12	25	10	22	30	2,8	15	34