

Embase pour pieds réglables ECO, forme A

Description de l'article/illustrations du produit



Description

Matière :

Embase : thermoplastique, zinc injecté haute pression ou acier inoxydable 1.4305 (correspond à AISI 303).

Finition :

Thermoplastique : noir.

Zinc : zingué bleu.

Inox : poli.

Remarques concernant la commande :

montés

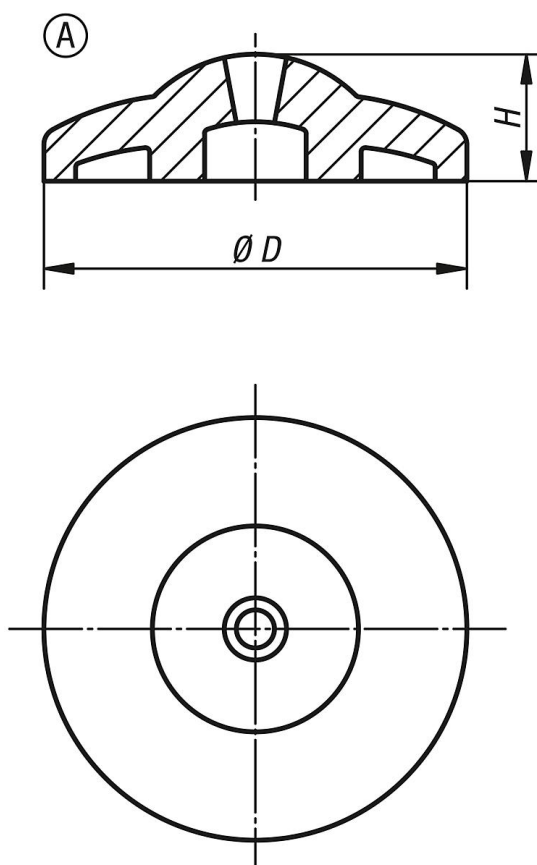
montés

Nota :

Nos pieds réglables se composent d'une embase et d'une broche. Chaque type d'embase s'assemble avec chaque type de broche de la gamme.

Broches assorties : voir K0429.

Dessins



Aperçu des articles

Référence	Forme	Matière du corps de base	D	H	Charge max. en kN
K0428.10301	A	zinc	30	11,5	16

Embase pour pieds réglables ECO, forme A

Aperçu des articles

Référence	Forme	Matière du corps de base	D	H	Charge max. en kN
K0428.10401	A	zinc	40	12	18
K0428.10501	A	zinc	50	14,5	20
K0428.10302	A	acier inoxydable	30	11,5	22
K0428.10402	A	acier inoxydable	40	12	24
K0428.10502	A	acier inoxydable	50	14,5	26
K0428.10303	A	thermoplastique	30	11,5	15
K0428.10403	A	thermoplastique	40	12	15
K0428.10503	A	thermoplastique	50	14,5	15