

Pieds réglables en acier ou en inox, forme B

Description de l'article/illustrations du produit

Description

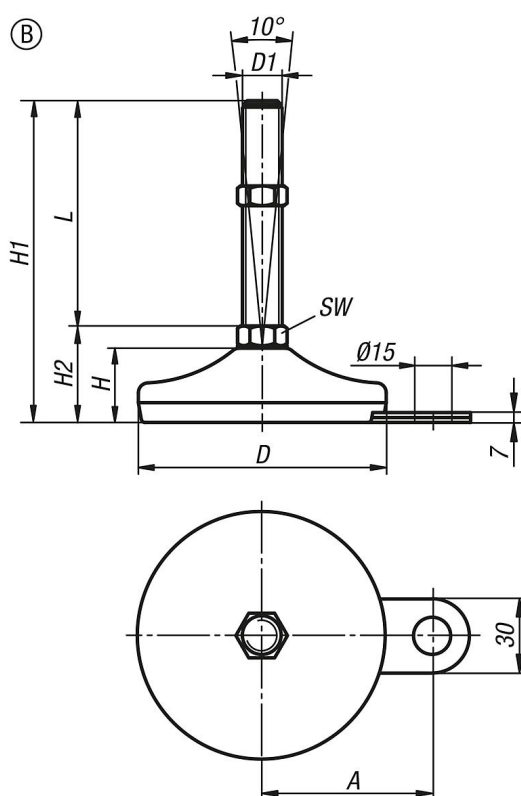
Matière :

Embase, broche filetée en acier ou en acier inoxydable.
Surface d'appui en caoutchouc (NBR) 80 Shore.

Finition :

Embase et broche filetée en acier, zinguées.
Embase en inox, polie.
Broche filetée en inox, polie.
Surface d'appui en caoutchouc vulcanisée, noire.

Dessins



Aperçu des articles

Référence	Forme	Matière du corps de base	A	D	D1	H	H1	H2	SW	L	Charge admissible kN max. (contraintes statiques uniquement)
K0739.2206012X150	B	acier inoxydable	45	60	M12	22	182	32	14	150	7
K0739.2106012X100	B	acier	45	60	M12	22	132	32	14	100	7
K0739.2106010X100	B	acier	45	60	M10	22	132	32	14	100	7
K0739.2206012X100	B	acier inoxydable	45	60	M12	22	132	32	14	100	7
K0739.2206010X50	B	acier inoxydable	45	60	M10	22	82	32	14	50	7
K0739.2106012X150	B	acier	45	60	M12	22	182	32	14	150	7
K0739.2206010X100	B	acier inoxydable	45	60	M10	22	132	32	14	100	7
K0739.2106012X50	B	acier	45	60	M12	22	82	32	14	50	7
K0739.2106010X50	B	acier	45	60	M10	22	82	32	14	50	7
K0739.2206012X50	B	acier inoxydable	45	60	M12	22	82	32	14	50	7

Pieds réglables en acier ou en inox, forme B

Aperçu des articles

Référence	Forme	Matière du corps de base	A	D	D1	H	H1	H2	SW	L	Charge admissible kN max. (contraintes statiques uniquement)
K0739.2108010X50	B	acier	54	80	M10	25	85	35	14	50	10
K0739.2108010X100	B	acier	54	80	M10	25	135	35	14	100	10
K0739.2108012X50	B	acier	54	80	M12	25	85	35	14	50	10
K0739.2108012X100	B	acier	54	80	M12	25	135	35	14	100	10
K0739.2108012X150	B	acier	54	80	M12	25	185	35	14	150	10
K0739.2108014X50	B	acier	54	80	M14	25	85	35	14	50	10
K0739.2108014X100	B	acier	54	80	M14	25	135	35	14	100	10
K0739.2108014X150	B	acier	54	80	M14	25	185	35	14	150	10
K0739.2108016X100	B	acier	54	80	M16	25	135	35	16	100	10
K0739.2108016X150	B	acier	54	80	M16	25	185	35	16	150	10
K0739.2108020X75	B	acier	54	80	M20	25	111	36	20	75	10
K0739.2108020X100	B	acier	54	80	M20	25	136	36	20	100	10
K0739.2108020X150	B	acier	54	80	M20	25	186	36	20	150	10
K0739.2108020X200	B	acier	54	80	M20	25	236	36	20	200	10
K0739.2110020X75	B	acier	69	100	M20	28	113,5	38,5	20	75	15
K0739.2110020X100	B	acier	69	100	M20	28	138,5	38,5	20	100	15
K0739.2110020X150	B	acier	69	100	M20	28	188,5	38,5	20	150	15
K0739.2110020X200	B	acier	69	100	M20	28	238,5	38,5	20	200	15
K0739.2110020X250	B	acier	69	100	M20	28	288,5	38,5	20	250	15
K0739.2110024X100	B	acier	69	100	M24	28	138,5	38,5	24	100	15
K0739.2110024X150	B	acier	69	100	M24	28	188,5	38,5	24	150	15
K0739.2110024X200	B	acier	69	100	M24	28	238,5	38,5	24	200	15
K0739.2110024X250	B	acier	69	100	M24	28	288,5	38,5	24	250	15
K0739.2208010X50	B	acier inoxydable	54	80	M10	25	85	35	14	50	10
K0739.2208010X75	B	acier inoxydable	54	80	M10	25	110	35	14	75	10
K0739.2208010X100	B	acier inoxydable	54	80	M10	25	135	35	14	100	10
K0739.2208010X125	B	acier inoxydable	54	80	M10	25	160	35	14	125	10
K0739.2208012X50	B	acier inoxydable	54	80	M12	25	85	35	14	50	10
K0739.2208012X75	B	acier inoxydable	54	80	M12	25	110	35	14	75	10
K0739.2208012X100	B	acier inoxydable	54	80	M12	25	135	35	14	100	10
K0739.2208012X125	B	acier inoxydable	54	80	M12	25	160	35	14	125	10
K0739.2208012X150	B	acier inoxydable	54	80	M12	25	185	35	14	150	10
K0739.2208014X75	B	acier inoxydable	54	80	M14	25	110	35	14	75	10
K0739.2208014X100	B	acier inoxydable	54	80	M14	25	135	35	14	100	10
K0739.2208014X125	B	acier inoxydable	54	80	M14	25	160	35	14	125	10
K0739.2208014X150	B	acier inoxydable	54	80	M14	25	185	35	14	150	10
K0739.2208014X175	B	acier inoxydable	54	80	M14	25	210	35	14	175	10
K0739.2208016X75	B	acier inoxydable	54	80	M16	25	110	35	13	75	10
K0739.2208016X100	B	acier inoxydable	54	80	M16	25	135	35	13	100	10
K0739.2208016X125	B	acier inoxydable	54	80	M16	25	160	35	13	125	10
K0739.2208016X150	B	acier inoxydable	54	80	M16	25	185	35	13	150	10
K0739.2208016X175	B	acier inoxydable	54	80	M16	25	210	35	13	175	10
K0739.2208020X75	B	acier inoxydable	54	80	M20	25	113	38	17	75	10
K0739.2208020X100	B	acier inoxydable	54	80	M20	25	138	38	17	100	10
K0739.2208020X125	B	acier inoxydable	54	80	M20	25	163	38	17	125	10
K0739.2208020X150	B	acier inoxydable	54	80	M20	25	188	38	17	150	10
K0739.2208020X175	B	acier inoxydable	54	80	M20	25	213	38	17	175	10
K0739.2208020X200	B	acier inoxydable	54	80	M20	25	238	38	17	200	10
K0739.2208020X225	B	acier inoxydable	54	80	M20	25	263	38	17	225	10
K0739.2210020X75	B	acier inoxydable	69	100	M20	30	118	43	17	75	15
K0739.2210020X100	B	acier inoxydable	69	100	M20	30	143	43	17	100	15
K0739.2210020X125	B	acier inoxydable	69	100	M20	30	168	43	17	125	15
K0739.2210020X150	B	acier inoxydable	69	100	M20	30	193	43	17	150	15
K0739.2210020X175	B	acier inoxydable	69	100	M20	30	218	43	17	175	15
K0739.2210020X200	B	acier inoxydable	69	100	M20	30	243	43	17	200	15
K0739.2210024X100	B	acier inoxydable	69	100	M24	30	144	44	20	100	15
K0739.2210024X125	B	acier inoxydable	69	100	M24	30	169	44	20	125	15
K0739.2210024X150	B	acier inoxydable	69	100	M24	30	194	44	20	150	15
K0739.2210024X175	B	acier inoxydable	69	100	M24	30	219	44	20	175	15
K0739.2210024X200	B	acier inoxydable	69	100	M24	30	244	44	20	200	15

Pieds réglables en acier ou en inox, forme B

Aperçu des articles
