

Embase pour pied réglable, Forme B

Description de l'article/illustrations du produit



Description

Matière :

Embase : zinc injecté haute pression ou Inox 1.4305 (correspond à AISI 303).
Plaque antidérapante : caoutchouc.

Finition :

Zinc injecté haute pression : laqué poudre noire.
Inox : naturel.

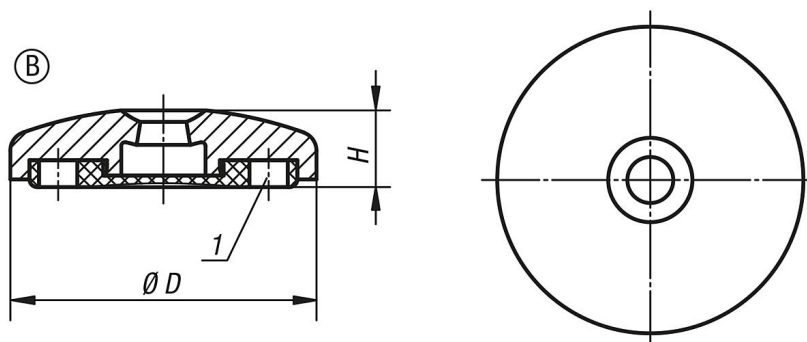
Remarques concernant la commande :

montés
montés

Nota :

Nos pieds réglables se composent d'une embase et d'une broche.
Chaque type d'embase s'assemble avec chaque type de broche de la gamme. La plaque antidérapante absorbe les vibrations et immobilise le pied articulé.
Broches assorties : voir K0427.

Dessins



Aperçu des articles

Référence	Forme	Matière du corps de base	D	A	H	Charge max. en kN
K0425.20601	B	zinc	60	-	20	35
K0425.20801	B	zinc	80	-	20	35
K0425.21001	B	zinc	100	-	20	35
K0425.21201	B	zinc	120	-	20	35
K0425.20602	B	acier inoxydable	60	-	20	45
K0425.20802	B	acier inoxydable	80	-	20	45
K0425.21002	B	acier inoxydable	100	-	20	45