

## Cordes de maintien, forme B, avec cosse à sertir des deux côtés

### Description de l'article/illustrations du produit

METRIC  
Parts



### Description

**Matière :**

Corde de maintien en inox.

Cosse de câble en aluminium.

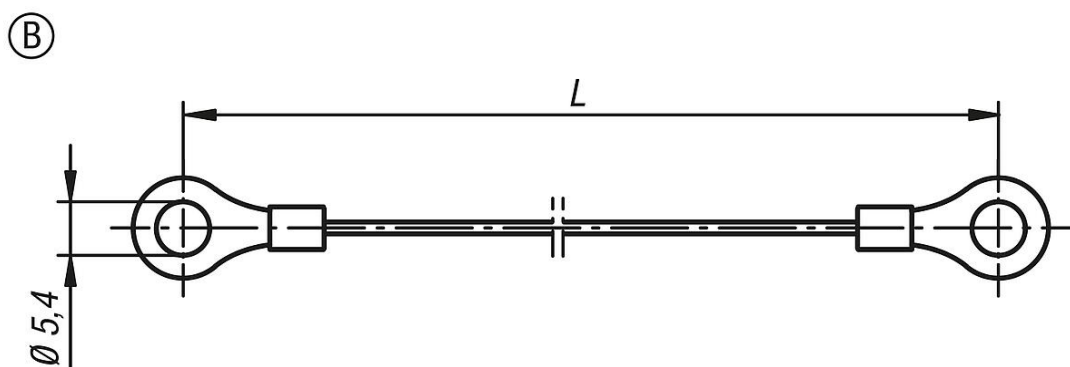
**Finition :**

Corde de maintien avec gainage plastique.

**Nota :**

La corde de maintien et le porte - clefs K0367 évitent de faire tomber ou de perdre les goupilles d'arrêt autobloquantes K0363, K0364, K0641, K0366, K0642, K0790, K0791 ainsi que l'axe de fixation K0365. Pour la fixation de la corde de maintien il faut utiliser une vis M5. Résiste à des températures jusqu'à +80 °C.

### Dessins



### Aperçu des articles

Référence	Forme	L
K0367.1150	B	150
K0367.1200	B	200
K0367.1300	B	300
K0367.1500	B	500