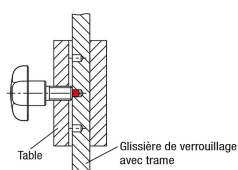


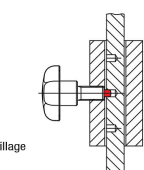
## Doigt d'indexage et de serrage

### Description de l'article/illustrations du produit

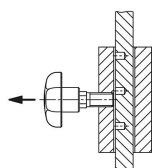
#### METRIC Parts



- Doigt d'arrêt engagé
- Corps serré
- Glissière de verrouillage bloquée et serrée sans jeu grâce au corps fileté



- Doigt d'arrêt engagé
- Corps desserré
- Glissière de verrouillage bloquée mais pas sans jeu



- Poignés de blocage et de serrage tirés
- Doigt d'arrêt désengagé
- Corps desserré
- La glissière de verrouillage peut être déplacée

### Description

#### Description du produit :

Le doigt d'indexage et de serrage permet le positionnement, la fixation et le serrage de divers éléments de réglage à l'aide d'un seul et même produit. Le verrouillage peut être effectué par concordance de forme, à l'aide d'ergots, et le serrage par adhérence, au niveau de la face avant du corps.

#### Matière :

Bouton étoile en thermoplastique gris foncé.

Corps fileté 1.0718.

Doigt d'arrêt en inox 1.4305.

#### Finition :

Acier zingué.

Inox naturel.

#### Avantages :

Le blocage et le serrage dans un seul produit.

Une utilisation ergonomique grâce au bouton étoile.

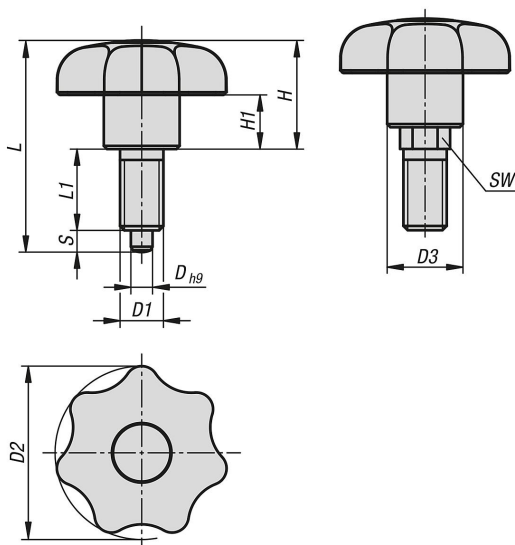
#### Sur demande :

Finitions spéciales.

#### Accessoires :

Ecrou Hm DIN 439

### Dessins



### Aperçu des articles

### Doigt d'indexage et de serrage

## Doigt d'indexage et de serrage

### Aperçu des articles

Référence	D	D1	D2	D3	H	H1	L	L1	Course S	SW
K1582.108040	4	M8	32	14	20	10	39	15	4	8
K1582.210050	5	M10	40	18	24,9	13	46,9	17	5	10
K1582.312060	6	M12	50	22	31,8	17	57,8	20	6	12
K1582.416080	8	M16	63	26	40	21	74	26	8	16
K1582.108041	4	M8x1	32	14	20	10	39	15	4	8
K1582.210051	5	M10x1	40	18	24,9	13	46,9	17	5	10
K1582.312061	6	M12x1,5	50	22	31,8	17	57,8	20	6	12
K1582.416081	8	M16x1,5	63	26	40	21	74	26	8	16