

Manette indexable en zinc injecté haute pression avec filetage, insert fileté en acier passivé bleu

Description de l'article/illustrations du produit



Description

Matière :

Manette : zinc injecté haute pression, DIN EN 12844.

Insert : acier, classe de résistance 5.8.

Finition :

Poignée avec revêtement plastique ou chromée brillante.

Insert en acier zingué passivé bleu.

Nota :

Couleurs disponibles en standard:

noir mat, orange RAL 2004, argent métallisé, chromé.

Pour $L \geq 60$ mm, la longueur du filetage est de 60 mm.

Sur demande :

Autres taraudages, coloris et finitions spéciales.

La cote «H1» est disponible dans d'autres longueurs (prix spécifique).

Indication de dessin :

1) Bout plat chanfreiné DIN EN ISO 4753

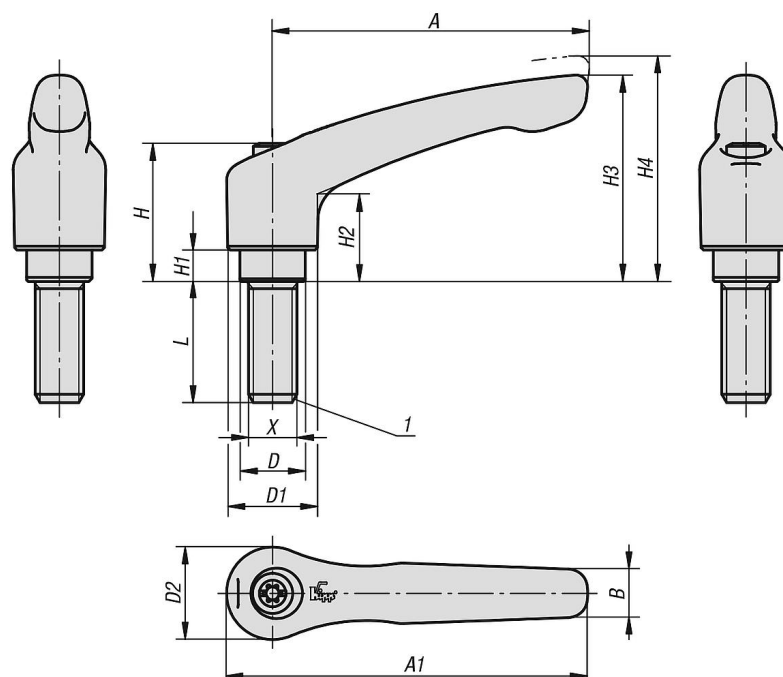
**Manette indexable en zinc injecté haute pression avec filetage, insert
fileté en acier passivé bleu**

Description de l'article/illustrations du produit

Débrayage de la poignée
par traction

Manette indexable en zinc injecté haute pression avec filetage, insert fileté en acier passivé bleu

Dessins



Aperçu des articles

Manette indexable avec insert fileté

Référence	Couleur du corps de base	Surface corps	Taille	X	D	D1	D2	H	H1	H2	H3	H4	A	A1	B	Nombre de dents	L
K1659.0041X10	noir RAL 9005	mate satinée	0	M4	10	13	14	24,5	4	14,5	30	33	30	37	7	16	10
K1659.0041X15	noir RAL 9005	mate satinée	0	M4	10	13	14	24,5	4	14,5	30	33	30	37	7	16	15
K1659.0041X20	noir RAL 9005	mate satinée	0	M4	10	13	14	24,5	4	14,5	30	33	30	37	7	16	20
K1659.0041X25	noir RAL 9005	mate satinée	0	M4	10	13	14	24,5	4	14,5	30	33	30	37	7	16	25
K1659.0041X30	noir RAL 9005	mate satinée	0	M4	10	13	14	24,5	4	14,5	30	33	30	37	7	16	30
K1659.0041X35	noir RAL 9005	mate satinée	0	M4	10	13	14	24,5	4	14,5	30	33	30	37	7	16	35
K1659.0041X40	noir RAL 9005	mate satinée	0	M4	10	13	14	24,5	4	14,5	30	33	30	37	7	16	40
K1659.0041X45	noir RAL 9005	mate satinée	0	M4	10	13	14	24,5	4	14,5	30	33	30	37	7	16	45
K1659.0041X50	noir RAL 9005	mate satinée	0	M4	10	13	14	24,5	4	14,5	30	33	30	37	7	16	50
K1659.0042X10	orangé pur RAL 2004	revêtement plastique.	0	M4	10	13	14	24,5	4	14,5	30	33	30	37	7	16	10
K1659.0042X15	orangé pur RAL 2004	revêtement plastique.	0	M4	10	13	14	24,5	4	14,5	30	33	30	37	7	16	15
K1659.0042X20	orangé pur RAL 2004	revêtement plastique.	0	M4	10	13	14	24,5	4	14,5	30	33	30	37	7	16	20
K1659.0042X25	orangé pur RAL 2004	revêtement plastique.	0	M4	10	13	14	24,5	4	14,5	30	33	30	37	7	16	25
K1659.0042X30	orangé pur RAL 2004	revêtement plastique.	0	M4	10	13	14	24,5	4	14,5	30	33	30	37	7	16	30
K1659.0042X35	orangé pur RAL 2004	revêtement plastique.	0	M4	10	13	14	24,5	4	14,5	30	33	30	37	7	16	35
K1659.0042X40	orangé pur RAL 2004	revêtement plastique.	0	M4	10	13	14	24,5	4	14,5	30	33	30	37	7	16	40
K1659.0042X45	orangé pur RAL 2004	revêtement plastique.	0	M4	10	13	14	24,5	4	14,5	30	33	30	37	7	16	45
K1659.0042X50	orangé pur RAL 2004	revêtement plastique.	0	M4	10	13	14	24,5	4	14,5	30	33	30	37	7	16	50
K1659.0043X10	argent métallisé	revêtement plastique.	0	M4	10	13	14	24,5	4	14,5	30	33	30	37	7	16	10
K1659.0043X15	argent métallisé	revêtement plastique.	0	M4	10	13	14	24,5	4	14,5	30	33	30	37	7	16	15
K1659.0043X20	argent métallisé	revêtement plastique.	0	M4	10	13	14	24,5	4	14,5	30	33	30	37	7	16	20
K1659.0043X25	argent métallisé	revêtement plastique.	0	M4	10	13	14	24,5	4	14,5	30	33	30	37	7	16	25
K1659.0043X30	argent métallisé	revêtement plastique.	0	M4	10	13	14	24,5	4	14,5	30	33	30	37	7	16	30
K1659.0043X35	argent métallisé	revêtement plastique.	0	M4	10	13	14	24,5	4	14,5	30	33	30	37	7	16	35
K1659.0043X40	argent métallisé	revêtement plastique.	0	M4	10	13	14	24,5	4	14,5	30	33	30	37	7	16	40
K1659.0043X45	argent métallisé	revêtement plastique.	0	M4	10	13	14	24,5	4	14,5	30	33	30	37	7	16	45
K1659.0043X50	argent métallisé	revêtement plastique.	0	M4	10	13	14	24,5	4	14,5	30	33	30	37	7	16	50
K1659.0046X10	argent	chromé brillante	0	M4	10	13	14	24,5	4	14,5	30	33	30	37	7	16	10
K1659.0046X15	argent	chromé brillante	0	M4	10	13	14	24,5	4	14,5	30	33	30	37	7	16	15

Manette indexable en zinc injecté haute pression avec filetage, insert fileté en acier passivé bleu

Aperçu des articles

Référence	Couleur du corps de base	Surface corps	Taille	X	D	D1	D2	H	H1	H2	H3	H4	A	A1	B	Nombre de dents	L
K1659.0046X20	argent	chromé brillante	0	M4	10	13	14	24,5	4	14,5	30	33	30	37	7	16	20
K1659.0046X25	argent	chromé brillante	0	M4	10	13	14	24,5	4	14,5	30	33	30	37	7	16	25
K1659.0046X30	argent	chromé brillante	0	M4	10	13	14	24,5	4	14,5	30	33	30	37	7	16	30
K1659.0046X35	argent	chromé brillante	0	M4	10	13	14	24,5	4	14,5	30	33	30	37	7	16	35
K1659.0046X40	argent	chromé brillante	0	M4	10	13	14	24,5	4	14,5	30	33	30	37	7	16	40
K1659.0046X45	argent	chromé brillante	0	M4	10	13	14	24,5	4	14,5	30	33	30	37	7	16	45
K1659.0046X50	argent	chromé brillante	0	M4	10	13	14	24,5	4	14,5	30	33	30	37	7	16	50
K1659.0051X10	noir RAL 9005	mate satinée	0	M5	10	13	14	24,5	4	14,5	30	33	30	37	7	16	10
K1659.0051X15	noir RAL 9005	mate satinée	0	M5	10	13	14	24,5	4	14,5	30	33	30	37	7	16	15
K1659.0051X20	noir RAL 9005	mate satinée	0	M5	10	13	14	24,5	4	14,5	30	33	30	37	7	16	20
K1659.0051X25	noir RAL 9005	mate satinée	0	M5	10	13	14	24,5	4	14,5	30	33	30	37	7	16	25
K1659.0051X30	noir RAL 9005	mate satinée	0	M5	10	13	14	24,5	4	14,5	30	33	30	37	7	16	30
K1659.0051X35	noir RAL 9005	mate satinée	0	M5	10	13	14	24,5	4	14,5	30	33	30	37	7	16	35
K1659.0051X40	noir RAL 9005	mate satinée	0	M5	10	13	14	24,5	4	14,5	30	33	30	37	7	16	40
K1659.0051X45	noir RAL 9005	mate satinée	0	M5	10	13	14	24,5	4	14,5	30	33	30	37	7	16	45
K1659.0051X50	noir RAL 9005	mate satinée	0	M5	10	13	14	24,5	4	14,5	30	33	30	37	7	16	50
K1659.0052X10	orangé pur RAL 2004	revêtement plastique.	0	M5	10	13	14	24,5	4	14,5	30	33	30	37	7	16	10
K1659.0052X15	orangé pur RAL 2004	revêtement plastique.	0	M5	10	13	14	24,5	4	14,5	30	33	30	37	7	16	15
K1659.0052X20	orangé pur RAL 2004	revêtement plastique.	0	M5	10	13	14	24,5	4	14,5	30	33	30	37	7	16	20
K1659.0052X25	orangé pur RAL 2004	revêtement plastique.	0	M5	10	13	14	24,5	4	14,5	30	33	30	37	7	16	25
K1659.0052X30	orangé pur RAL 2004	revêtement plastique.	0	M5	10	13	14	24,5	4	14,5	30	33	30	37	7	16	30
K1659.0052X35	orangé pur RAL 2004	revêtement plastique.	0	M5	10	13	14	24,5	4	14,5	30	33	30	37	7	16	35
K1659.0052X40	orangé pur RAL 2004	revêtement plastique.	0	M5	10	13	14	24,5	4	14,5	30	33	30	37	7	16	40
K1659.0052X45	orangé pur RAL 2004	revêtement plastique.	0	M5	10	13	14	24,5	4	14,5	30	33	30	37	7	16	45
K1659.0052X50	orangé pur RAL 2004	revêtement plastique.	0	M5	10	13	14	24,5	4	14,5	30	33	30	37	7	16	50
K1659.0053X10	argent métallisé	revêtement plastique.	0	M5	10	13	14	24,5	4	14,5	30	33	30	37	7	16	10
K1659.0053X15	argent métallisé	revêtement plastique.	0	M5	10	13	14	24,5	4	14,5	30	33	30	37	7	16	15
K1659.0053X20	argent métallisé	revêtement plastique.	0	M5	10	13	14	24,5	4	14,5	30	33	30	37	7	16	20
K1659.0053X25	argent métallisé	revêtement plastique.	0	M5	10	13	14	24,5	4	14,5	30	33	30	37	7	16	25
K1659.0053X30	argent métallisé	revêtement plastique.	0	M5	10	13	14	24,5	4	14,5	30	33	30	37	7	16	30
K1659.0053X35	argent métallisé	revêtement plastique.	0	M5	10	13	14	24,5	4	14,5	30	33	30	37	7	16	35
K1659.0053X40	argent métallisé	revêtement plastique.	0	M5	10	13	14	24,5	4	14,5	30	33	30	37	7	16	40
K1659.0053X45	argent métallisé	revêtement plastique.	0	M5	10	13	14	24,5	4	14,5	30	33	30	37	7	16	45
K1659.0053X50	argent métallisé	revêtement plastique.	0	M5	10	13	14	24,5	4	14,5	30	33	30	37	7	16	50
K1659.0056X10	argent	chromé brillante	0	M5	10	13	14	24,5	4	14,5	30	33	30	37	7	16	10
K1659.0056X15	argent	chromé brillante	0	M5	10	13	14	24,5	4	14,5	30	33	30	37	7	16	15
K1659.0056X20	argent	chromé brillante	0	M5	10	13	14	24,5	4	14,5	30	33	30	37	7	16	20
K1659.0056X25	argent	chromé brillante	0	M5	10	13	14	24,5	4	14,5	30	33	30	37	7	16	25
K1659.0056X30	argent	chromé brillante	0	M5	10	13	14	24,5	4	14,5	30	33	30	37	7	16	30
K1659.0056X35	argent	chromé brillante	0	M5	10	13	14	24,5	4	14,5	30	33	30	37	7	16	35
K1659.0056X40	argent	chromé brillante	0	M5	10	13	14	24,5	4	14,5	30	33	30	37	7	16	40
K1659.0056X45	argent	chromé brillante	0	M5	10	13	14	24,5	4	14,5	30	33	30	37	7	16	45
K1659.0056X50	argent	chromé brillante	0	M5	10	13	14	24,5	4	14,5	30	33	30	37	7	16	50
K1659.1051X10	noir RAL 9005	mate satinée	1	M5	10	13	14	24,5	4	14,5	31	34	40	47	7	16	10
K1659.1051X15	noir RAL 9005	mate satinée	1	M5	10	13	14	24,5	4	14,5	31	34	40	47	7	16	15
K1659.1051X20	noir RAL 9005	mate satinée	1	M5	10	13	14	24,5	4	14,5	31	34	40	47	7	16	20
K1659.1051X25	noir RAL 9005	mate satinée	1	M5	10	13	14	24,5	4	14,5	31	34	40	47	7	16	25
K1659.1051X30	noir RAL 9005	mate satinée	1	M5	10	13	14	24,5	4	14,5	31	34	40	47	7	16	30
K1659.1051X35	noir RAL 9005	mate satinée	1	M5	10	13	14	24,5	4	14,5	31	34	40	47	7	16	35
K1659.1051X40	noir RAL 9005	mate satinée	1	M5	10	13	14	24,5	4	14,5	31	34	40	47	7	16	40
K1659.1051X45	noir RAL 9005	mate satinée	1	M5	10	13	14	24,5	4	14,5	31	34	40	47	7	16	45
K1659.1051X50	noir RAL 9005	mate satinée	1	M5	10	13	14	24,5	4	14,5	31	34	40	47	7	16	50
K1659.1052X10	orangé pur RAL 2004	revêtement plastique.	1	M5	10	13	14	24,5	4	14,5	31	34	40	47	7	16	10
K1659.1052X15	orangé pur RAL 2004	revêtement plastique.	1	M5	10	13	14	24,5	4	14,5	31	34	40	47	7	16	15
K1659.1052X20	orangé pur RAL 2004	revêtement plastique.	1	M5	10	13	14	24,5	4	14,5	31	34	40	47	7	16	20
K1659.1052X25	orangé pur RAL 2004	revêtement plastique.	1	M5	10	13	14	24,5	4	14,5	31	34	40	47	7	16	25
K1659.1052X30	orangé pur RAL 2004	revêtement plastique.	1	M5	10	13	14	24,5	4	14,5	31	34	40	47	7	16	30
K1659.1052X35	orangé pur RAL 2004	revêtement plastique.	1	M5	10	13	14	24,5	4	14,5	31	34	40	47	7	16	35
K1659.1052X40	orangé pur RAL 2004	revêtement plastique.	1	M5	10	13	14	24,5	4	14,5	31	34	40	47	7	16	40
K1659.1052X45	orangé pur RAL 2004	revêtement plastique.	1	M5	10	13	14	24,5	4	14,5	31	34	40	47	7	16	45
K1659.1052X50	orangé pur RAL 2004	revêtement plastique.	1	M5	10	13	14	24,5	4	14,5	31	34	40	47	7	16	50

Manette indexable en zinc injecté haute pression avec filetage, insert fileté en acier passivé bleu

Aperçu des articles

Référence	Couleur du corps de base	Surface corps	Taille	X	D	D1	D2	H	H1	H2	H3	H4	A	A1	B	Nombre de dents	L
K1659.1053X10	argent métallisé	revêtement plastique.	1	M5	10	13	14	24,5	4	14,5	31	34	40	47	7	16	10
K1659.1053X15	argent métallisé	revêtement plastique.	1	M5	10	13	14	24,5	4	14,5	31	34	40	47	7	16	15
K1659.1053X20	argent métallisé	revêtement plastique.	1	M5	10	13	14	24,5	4	14,5	31	34	40	47	7	16	20
K1659.1053X25	argent métallisé	revêtement plastique.	1	M5	10	13	14	24,5	4	14,5	31	34	40	47	7	16	25
K1659.1053X30	argent métallisé	revêtement plastique.	1	M5	10	13	14	24,5	4	14,5	31	34	40	47	7	16	30
K1659.1053X35	argent métallisé	revêtement plastique.	1	M5	10	13	14	24,5	4	14,5	31	34	40	47	7	16	35
K1659.1053X40	argent métallisé	revêtement plastique.	1	M5	10	13	14	24,5	4	14,5	31	34	40	47	7	16	40
K1659.1053X45	argent métallisé	revêtement plastique.	1	M5	10	13	14	24,5	4	14,5	31	34	40	47	7	16	45
K1659.1053X50	argent métallisé	revêtement plastique.	1	M5	10	13	14	24,5	4	14,5	31	34	40	47	7	16	50
K1659.1056X10	argent	chromé brillante	1	M5	10	13	14	24,5	4	14,5	31	34	40	47	7	16	10
K1659.1056X15	argent	chromé brillante	1	M5	10	13	14	24,5	4	14,5	31	34	40	47	7	16	15
K1659.1056X20	argent	chromé brillante	1	M5	10	13	14	24,5	4	14,5	31	34	40	47	7	16	20
K1659.1056X25	argent	chromé brillante	1	M5	10	13	14	24,5	4	14,5	31	34	40	47	7	16	25
K1659.1056X30	argent	chromé brillante	1	M5	10	13	14	24,5	4	14,5	31	34	40	47	7	16	30
K1659.1056X35	argent	chromé brillante	1	M5	10	13	14	24,5	4	14,5	31	34	40	47	7	16	35
K1659.1056X40	argent	chromé brillante	1	M5	10	13	14	24,5	4	14,5	31	34	40	47	7	16	40
K1659.1056X45	argent	chromé brillante	1	M5	10	13	14	24,5	4	14,5	31	34	40	47	7	16	45
K1659.1056X50	argent	chromé brillante	1	M5	10	13	14	24,5	4	14,5	31	34	40	47	7	16	50
K1659.1061X10	noir RAL 9005	mate satinée	1	M6	10	13	14	24,5	4	14,5	31	34	40	47	7	16	10
K1659.1061X15	noir RAL 9005	mate satinée	1	M6	10	13	14	24,5	4	14,5	31	34	40	47	7	16	15
K1659.1061X20	noir RAL 9005	mate satinée	1	M6	10	13	14	24,5	4	14,5	31	34	40	47	7	16	20
K1659.1061X25	noir RAL 9005	mate satinée	1	M6	10	13	14	24,5	4	14,5	31	34	40	47	7	16	25
K1659.1061X30	noir RAL 9005	mate satinée	1	M6	10	13	14	24,5	4	14,5	31	34	40	47	7	16	30
K1659.1061X35	noir RAL 9005	mate satinée	1	M6	10	13	14	24,5	4	14,5	31	34	40	47	7	16	35
K1659.1061X40	noir RAL 9005	mate satinée	1	M6	10	13	14	24,5	4	14,5	31	34	40	47	7	16	40
K1659.1061X45	noir RAL 9005	mate satinée	1	M6	10	13	14	24,5	4	14,5	31	34	40	47	7	16	45
K1659.1061X50	noir RAL 9005	mate satinée	1	M6	10	13	14	24,5	4	14,5	31	34	40	47	7	16	50
K1659.1062X10	orangé pur RAL 2004	revêtement plastique.	1	M6	10	13	14	24,5	4	14,5	31	34	40	47	7	16	10
K1659.1062X15	orangé pur RAL 2004	revêtement plastique.	1	M6	10	13	14	24,5	4	14,5	31	34	40	47	7	16	15
K1659.1062X20	orangé pur RAL 2004	revêtement plastique.	1	M6	10	13	14	24,5	4	14,5	31	34	40	47	7	16	20
K1659.1062X25	orangé pur RAL 2004	revêtement plastique.	1	M6	10	13	14	24,5	4	14,5	31	34	40	47	7	16	25
K1659.1062X30	orangé pur RAL 2004	revêtement plastique.	1	M6	10	13	14	24,5	4	14,5	31	34	40	47	7	16	30
K1659.1062X35	orangé pur RAL 2004	revêtement plastique.	1	M6	10	13	14	24,5	4	14,5	31	34	40	47	7	16	35
K1659.1062X40	orangé pur RAL 2004	revêtement plastique.	1	M6	10	13	14	24,5	4	14,5	31	34	40	47	7	16	40
K1659.1062X45	orangé pur RAL 2004	revêtement plastique.	1	M6	10	13	14	24,5	4	14,5	31	34	40	47	7	16	45
K1659.1062X50	orangé pur RAL 2004	revêtement plastique.	1	M6	10	13	14	24,5	4	14,5	31	34	40	47	7	16	50
K1659.1063X10	argent métallisé	revêtement plastique.	1	M6	10	13	14	24,5	4	14,5	31	34	40	47	7	16	10
K1659.1063X15	argent métallisé	revêtement plastique.	1	M6	10	13	14	24,5	4	14,5	31	34	40	47	7	16	15
K1659.1063X20	argent métallisé	revêtement plastique.	1	M6	10	13	14	24,5	4	14,5	31	34	40	47	7	16	20
K1659.1063X25	argent métallisé	revêtement plastique.	1	M6	10	13	14	24,5	4	14,5	31	34	40	47	7	16	25
K1659.1063X30	argent métallisé	revêtement plastique.	1	M6	10	13	14	24,5	4	14,5	31	34	40	47	7	16	30
K1659.1063X35	argent métallisé	revêtement plastique.	1	M6	10	13	14	24,5	4	14,5	31	34	40	47	7	16	35
K1659.1063X40	argent métallisé	revêtement plastique.	1	M6	10	13	14	24,5	4	14,5	31	34	40	47	7	16	40
K1659.1063X45	argent métallisé	revêtement plastique.	1	M6	10	13	14	24,5	4	14,5	31	34	40	47	7	16	45
K1659.1063X50	argent métallisé	revêtement plastique.	1	M6	10	13	14	24,5	4	14,5	31	34	40	47	7	16	50
K1659.1066X10	argent	chromé brillante	1	M6	10	13	14	24,5	4	14,5	31	34	40	47	7	16	10
K1659.1066X15	argent	chromé brillante	1	M6	10	13	14	24,5	4	14,5	31	34	40	47	7	16	15
K1659.1066X20	argent	chromé brillante	1	M6	10	13	14	24,5	4	14,5	31	34	40	47	7	16	20
K1659.1066X25	argent	chromé brillante	1	M6	10	13	14	24,5	4	14,5	31	34	40	47	7	16	25
K1659.1066X30	argent	chromé brillante	1	M6	10	13	14	24,5	4	14,5	31	34	40	47	7	16	30
K1659.1066X35	argent	chromé brillante	1	M6	10	13	14	24,5	4	14,5	31	34	40	47	7	16	35
K1659.1066X40	argent	chromé brillante	1	M6	10	13	14	24,5	4	14,5	31	34	40	47	7	16	40
K1659.1066X45	argent	chromé brillante	1	M6	10	13	14	24,5	4	14,5	31	34	40	47	7	16	45
K1659.1066X50	argent	chromé brillante	1	M6	10	13	14	24,5	4	14,5	31	34	40	47	7	16	50
K1659.2061X15	noir RAL 9005	mate satinée	2	M6	13,5	18,5	19	28,5	6,5	17,5	42,5	45,5	65	74,5	9,5	20	15
K1659.2061X20	noir RAL 9005	mate satinée	2	M6	13,5	18,5	19	28,5	6,5	17,5	42,5	45,5	65	74,5	9,5	20	20
K1659.2061X25	noir RAL 9005	mate satinée	2	M6	13,5	18,5	19	28,5	6,5	17,5	42,5	45,5	65	74,5	9,5	20	25
K1659.2061X30	noir RAL 9005	mate satinée	2	M6	13,5	18,5	19	28,5	6,5	17,5	42,5	45,5	65	74,5	9,5	20	30
K1659.2061X35	noir RAL 9005	mate satinée	2	M6	13,5	18,5	19	28,5	6,5	17,5	42,5	45,5	65	74,5	9,5	20	35
K1659.2061X40	noir RAL 9005	mate satinée	2	M6	13,5	18,5	19	28,5	6,5	17,5	42,5	45,5	65	74,5	9,5	20	40
K1659.2061X45	noir RAL 9005	mate satinée	2	M6	13,5	18,5	19	28,5	6,5	17,5	42,5	45,5	65	74,5	9,5	20	45

Manette indexable en zinc injecté haute pression avec filetage, insert fileté en acier passivé bleu

Aperçu des articles

Référence	Couleur du corps de base	Surface corps	Taille	X	D	D1	D2	H	H1	H2	H3	H4	A	A1	B	Nombre de dents	L
K1659.3081X60	noir RAL 9005	mate satinée	3	M8	16	21	22	37	10	24	54,5	58,5	80	91	11	22	60
K1659.3082X15	orangé pur RAL 2004	revêtement plastique.	3	M8	16	21	22	37	10	24	54,5	58,5	80	91	11	22	15
K1659.3082X20	orangé pur RAL 2004	revêtement plastique.	3	M8	16	21	22	37	10	24	54,5	58,5	80	91	11	22	20
K1659.3082X25	orangé pur RAL 2004	revêtement plastique.	3	M8	16	21	22	37	10	24	54,5	58,5	80	91	11	22	25
K1659.3082X30	orangé pur RAL 2004	revêtement plastique.	3	M8	16	21	22	37	10	24	54,5	58,5	80	91	11	22	30
K1659.3082X35	orangé pur RAL 2004	revêtement plastique.	3	M8	16	21	22	37	10	24	54,5	58,5	80	91	11	22	35
K1659.3082X40	orangé pur RAL 2004	revêtement plastique.	3	M8	16	21	22	37	10	24	54,5	58,5	80	91	11	22	40
K1659.3082X45	orangé pur RAL 2004	revêtement plastique.	3	M8	16	21	22	37	10	24	54,5	58,5	80	91	11	22	45
K1659.3082X50	orangé pur RAL 2004	revêtement plastique.	3	M8	16	21	22	37	10	24	54,5	58,5	80	91	11	22	50
K1659.3082X55	orangé pur RAL 2004	revêtement plastique.	3	M8	16	21	22	37	10	24	54,5	58,5	80	91	11	22	55
K1659.3082X60	orangé pur RAL 2004	revêtement plastique.	3	M8	16	21	22	37	10	24	54,5	58,5	80	91	11	22	60
K1659.3083X15	argent métallisé	revêtement plastique.	3	M8	16	21	22	37	10	24	54,5	58,5	80	91	11	22	15
K1659.3083X20	argent métallisé	revêtement plastique.	3	M8	16	21	22	37	10	24	54,5	58,5	80	91	11	22	20
K1659.3083X25	argent métallisé	revêtement plastique.	3	M8	16	21	22	37	10	24	54,5	58,5	80	91	11	22	25
K1659.3083X30	argent métallisé	revêtement plastique.	3	M8	16	21	22	37	10	24	54,5	58,5	80	91	11	22	30
K1659.3083X35	argent métallisé	revêtement plastique.	3	M8	16	21	22	37	10	24	54,5	58,5	80	91	11	22	35
K1659.3083X40	argent métallisé	revêtement plastique.	3	M8	16	21	22	37	10	24	54,5	58,5	80	91	11	22	40
K1659.3083X45	argent métallisé	revêtement plastique.	3	M8	16	21	22	37	10	24	54,5	58,5	80	91	11	22	45
K1659.3083X50	argent métallisé	revêtement plastique.	3	M8	16	21	22	37	10	24	54,5	58,5	80	91	11	22	50
K1659.3083X55	argent métallisé	revêtement plastique.	3	M8	16	21	22	37	10	24	54,5	58,5	80	91	11	22	55
K1659.3083X60	argent métallisé	revêtement plastique.	3	M8	16	21	22	37	10	24	54,5	58,5	80	91	11	22	60
K1659.3086X15	argent	chromé brillante	3	M8	16	21	22	37	10	24	54,5	58,5	80	91	11	22	15
K1659.3086X20	argent	chromé brillante	3	M8	16	21	22	37	10	24	54,5	58,5	80	91	11	22	20
K1659.3086X25	argent	chromé brillante	3	M8	16	21	22	37	10	24	54,5	58,5	80	91	11	22	25
K1659.3086X30	argent	chromé brillante	3	M8	16	21	22	37	10	24	54,5	58,5	80	91	11	22	30
K1659.3086X35	argent	chromé brillante	3	M8	16	21	22	37	10	24	54,5	58,5	80	91	11	22	35
K1659.3086X40	argent	chromé brillante	3	M8	16	21	22	37	10	24	54,5	58,5	80	91	11	22	40
K1659.3086X45	argent	chromé brillante	3	M8	16	21	22	37	10	24	54,5	58,5	80	91	11	22	45
K1659.3086X50	argent	chromé brillante	3	M8	16	21	22	37	10	24	54,5	58,5	80	91	11	22	50
K1659.3086X55	argent	chromé brillante	3	M8	16	21	22	37	10	24	54,5	58,5	80	91	11	22	55
K1659.3086X60	argent	chromé brillante	3	M8	16	21	22	37	10	24	54,5	58,5	80	91	11	22	60
K1659.3101X15	noir RAL 9005	mate satinée	3	M10	16	21	22	37	10	24	54,5	58,5	80	91	11	22	15
K1659.3101X20	noir RAL 9005	mate satinée	3	M10	16	21	22	37	10	24	54,5	58,5	80	91	11	22	20
K1659.3101X25	noir RAL 9005	mate satinée	3	M10	16	21	22	37	10	24	54,5	58,5	80	91	11	22	25
K1659.3101X30	noir RAL 9005	mate satinée	3	M10	16	21	22	37	10	24	54,5	58,5	80	91	11	22	30
K1659.3101X35	noir RAL 9005	mate satinée	3	M10	16	21	22	37	10	24	54,5	58,5	80	91	11	22	35
K1659.3101X40	noir RAL 9005	mate satinée	3	M10	16	21	22	37	10	24	54,5	58,5	80	91	11	22	40
K1659.3101X45	noir RAL 9005	mate satinée	3	M10	16	21	22	37	10	24	54,5	58,5	80	91	11	22	45
K1659.3101X50	noir RAL 9005	mate satinée	3	M10	16	21	22	37	10	24	54,5	58,5	80	91	11	22	50
K1659.3101X55	noir RAL 9005	mate satinée	3	M10	16	21	22	37	10	24	54,5	58,5	80	91	11	22	55
K1659.3101X60	noir RAL 9005	mate satinée	3	M10	16	21	22	37	10	24	54,5	58,5	80	91	11	22	60
K1659.3102X15	orangé pur RAL 2004	revêtement plastique.	3	M10	16	21	22	37	10	24	54,5	58,5	80	91	11	22	15
K1659.3102X20	orangé pur RAL 2004	revêtement plastique.	3	M10	16	21	22	37	10	24	54,5	58,5	80	91	11	22	20
K1659.3102X25	orangé pur RAL 2004	revêtement plastique.	3	M10	16	21	22	37	10	24	54,5	58,5	80	91	11	22	25
K1659.3102X30	orangé pur RAL 2004	revêtement plastique.	3	M10	16	21	22	37	10	24	54,5	58,5	80	91	11	22	30
K1659.3102X35	orangé pur RAL 2004	revêtement plastique.	3	M10	16	21	22	37	10	24	54,5	58,5	80	91	11	22	35
K1659.3102X40	orangé pur RAL 2004	revêtement plastique.	3	M10	16	21	22	37	10	24	54,5	58,5	80	91	11	22	40
K1659.3102X45	orangé pur RAL 2004	revêtement plastique.	3	M10	16	21	22	37	10	24	54,5	58,5	80	91	11	22	45
K1659.3102X50	orangé pur RAL 2004	revêtement plastique.	3	M10	16	21	22	37	10	24	54,5	58,5	80	91	11	22	50
K1659.3102X55	orangé pur RAL 2004	revêtement plastique.	3	M10	16	21	22	37	10	24	54,5	58,5	80	91	11	22	55
K1659.3102X60	orangé pur RAL 2004	revêtement plastique.	3	M10	16	21	22	37	10	24	54,5	58,5	80	91	11	22	60
K1659.3103X15	argent métallisé	revêtement plastique.	3	M10	16	21	22	37	10	24	54,5	58,5	80	91	11	22	15
K1659.3103X20	argent métallisé	revêtement plastique.	3	M10	16	21	22	37	10	24	54,5	58,5	80	91	11	22	20
K1659.3103X25	argent métallisé	revêtement plastique.	3	M10	16	21	22	37	10	24	54,5	58,5	80	91	11	22	25
K1659.3103X30	argent métallisé	revêtement plastique.	3	M10	16	21	22	37	10	24	54,5	58,5	80	91	11	22	30
K1659.3103X35	argent métallisé	revêtement plastique.	3	M10	16	21	22	37	10	24	54,5	58,5	80	91	11	22	35
K1659.3103X40	argent métallisé	revêtement plastique.	3	M10	16	21	22	37	10	24	54,5	58,5	80	91	11	22	40
K1659.3103X45	argent métallisé	revêtement plastique.	3	M10	16	21	22	37	10	24	54,5	58,5	80	91	11	22	45
K1659.3103X50	argent métallisé	revêtement plastique.	3	M10	16	21	22	37	10	24	54,5	58,5	80	91	11	22	50
K1659.3103X55	argent métallisé	revêtement plastique.	3	M10	16	21	22	37	10	24	54,5	58,5	80	91	11	22	55
K1659.3103X60	argent métallisé	revêtement plastique.	3	M10	16	21	22	37	10	24	54,5	58,5	80	91	11	22	60

Manette indexable en zinc injecté haute pression avec filetage, insert fileté en acier passivé bleu

Aperçu des articles

Référence	Couleur du corps de base	Surface corps	Taille	X	D	D1	D2	H	H1	H2	H3	H4	A	A1	B	Nombre de dents	L
K1659.3106X15	argent	chromé brillante	3	M10	16	21	22	37	10	24	54,5	58,5	80	91	11	22	15
K1659.3106X20	argent	chromé brillante	3	M10	16	21	22	37	10	24	54,5	58,5	80	91	11	22	20
K1659.3106X25	argent	chromé brillante	3	M10	16	21	22	37	10	24	54,5	58,5	80	91	11	22	25
K1659.3106X30	argent	chromé brillante	3	M10	16	21	22	37	10	24	54,5	58,5	80	91	11	22	30
K1659.3106X35	argent	chromé brillante	3	M10	16	21	22	37	10	24	54,5	58,5	80	91	11	22	35
K1659.3106X40	argent	chromé brillante	3	M10	16	21	22	37	10	24	54,5	58,5	80	91	11	22	40
K1659.3106X45	argent	chromé brillante	3	M10	16	21	22	37	10	24	54,5	58,5	80	91	11	22	45
K1659.3106X50	argent	chromé brillante	3	M10	16	21	22	37	10	24	54,5	58,5	80	91	11	22	50
K1659.3106X55	argent	chromé brillante	3	M10	16	21	22	37	10	24	54,5	58,5	80	91	11	22	55
K1659.3106X60	argent	chromé brillante	3	M10	16	21	22	37	10	24	54,5	58,5	80	91	11	22	60
K1659.4101X20	noir RAL 9005	mate satinée	4	M10	19	27	27,5	43	10	27	63	67,5	95	109	13	24	20
K1659.4101X25	noir RAL 9005	mate satinée	4	M10	19	27	27,5	43	10	27	63	67,5	95	109	13	24	25
K1659.4101X30	noir RAL 9005	mate satinée	4	M10	19	27	27,5	43	10	27	63	67,5	95	109	13	24	30
K1659.4101X35	noir RAL 9005	mate satinée	4	M10	19	27	27,5	43	10	27	63	67,5	95	109	13	24	35
K1659.4101X40	noir RAL 9005	mate satinée	4	M10	19	27	27,5	43	10	27	63	67,5	95	109	13	24	40
K1659.4101X45	noir RAL 9005	mate satinée	4	M10	19	27	27,5	43	10	27	63	67,5	95	109	13	24	45
K1659.4101X50	noir RAL 9005	mate satinée	4	M10	19	27	27,5	43	10	27	63	67,5	95	109	13	24	50
K1659.4101X55	noir RAL 9005	mate satinée	4	M10	19	27	27,5	43	10	27	63	67,5	95	109	13	24	55
K1659.4101X60	noir RAL 9005	mate satinée	4	M10	19	27	27,5	43	10	27	63	67,5	95	109	13	24	60
K1659.4101X70	noir RAL 9005	mate satinée	4	M10	19	27	27,5	43	10	27	63	67,5	95	109	13	24	70
K1659.4101X80	noir RAL 9005	mate satinée	4	M10	19	27	27,5	43	10	27	63	67,5	95	109	13	24	80
K1659.4101X90	noir RAL 9005	mate satinée	4	M10	19	27	27,5	43	10	27	63	67,5	95	109	13	24	90
K1659.4102X20	orangé pur RAL 2004	revêtement plastique.	4	M10	19	27	27,5	43	10	27	63	67,5	95	109	13	24	20
K1659.4102X25	orangé pur RAL 2004	revêtement plastique.	4	M10	19	27	27,5	43	10	27	63	67,5	95	109	13	24	25
K1659.4102X30	orangé pur RAL 2004	revêtement plastique.	4	M10	19	27	27,5	43	10	27	63	67,5	95	109	13	24	30
K1659.4102X35	orangé pur RAL 2004	revêtement plastique.	4	M10	19	27	27,5	43	10	27	63	67,5	95	109	13	24	35
K1659.4102X40	orangé pur RAL 2004	revêtement plastique.	4	M10	19	27	27,5	43	10	27	63	67,5	95	109	13	24	40
K1659.4102X45	orangé pur RAL 2004	revêtement plastique.	4	M10	19	27	27,5	43	10	27	63	67,5	95	109	13	24	45
K1659.4102X50	orangé pur RAL 2004	revêtement plastique.	4	M10	19	27	27,5	43	10	27	63	67,5	95	109	13	24	50
K1659.4102X55	orangé pur RAL 2004	revêtement plastique.	4	M10	19	27	27,5	43	10	27	63	67,5	95	109	13	24	55
K1659.4102X60	orangé pur RAL 2004	revêtement plastique.	4	M10	19	27	27,5	43	10	27	63	67,5	95	109	13	24	60
K1659.4102X70	orangé pur RAL 2004	revêtement plastique.	4	M10	19	27	27,5	43	10	27	63	67,5	95	109	13	24	70
K1659.4102X80	orangé pur RAL 2004	revêtement plastique.	4	M10	19	27	27,5	43	10	27	63	67,5	95	109	13	24	80
K1659.4102X90	orangé pur RAL 2004	revêtement plastique.	4	M10	19	27	27,5	43	10	27	63	67,5	95	109	13	24	90
K1659.4103X20	argent métallisé	revêtement plastique.	4	M10	19	27	27,5	43	10	27	63	67,5	95	109	13	24	20
K1659.4103X25	argent métallisé	revêtement plastique.	4	M10	19	27	27,5	43	10	27	63	67,5	95	109	13	24	25
K1659.4103X30	argent métallisé	revêtement plastique.	4	M10	19	27	27,5	43	10	27	63	67,5	95	109	13	24	30
K1659.4103X35	argent métallisé	revêtement plastique.	4	M10	19	27	27,5	43	10	27	63	67,5	95	109	13	24	35
K1659.4103X40	argent métallisé	revêtement plastique.	4	M10	19	27	27,5	43	10	27	63	67,5	95	109	13	24	40
K1659.4103X45	argent métallisé	revêtement plastique.	4	M10	19	27	27,5	43	10	27	63	67,5	95	109	13	24	45
K1659.4103X50	argent métallisé	revêtement plastique.	4	M10	19	27	27,5	43	10	27	63	67,5	95	109	13	24	50
K1659.4103X55	argent métallisé	revêtement plastique.	4	M10	19	27	27,5	43	10	27	63	67,5	95	109	13	24	55
K1659.4103X60	argent métallisé	revêtement plastique.	4	M10	19	27	27,5	43	10	27	63	67,5	95	109	13	24	60
K1659.4103X70	argent métallisé	revêtement plastique.	4	M10	19	27	27,5	43	10	27	63	67,5	95	109	13	24	70
K1659.4103X80	argent métallisé	revêtement plastique.	4	M10	19	27	27,5	43	10	27	63	67,5	95	109	13	24	80
K1659.4103X90	argent métallisé	revêtement plastique.	4	M10	19	27	27,5	43	10	27	63	67,5	95	109	13	24	90
K1659.4106X20	argent	chromé brillante	4	M10	19	27	27,5	43	10	27	63	67,5	95	109	13	24	20
K1659.4106X25	argent	chromé brillante	4	M10	19	27	27,5	43	10	27	63	67,5	95	109	13	24	25
K1659.4106X30	argent	chromé brillante	4	M10	19	27	27,5	43	10	27	63	67,5	95	109	13	24	30
K1659.4106X35	argent	chromé brillante	4	M10	19	27	27,5	43	10	27	63	67,5	95	109	13	24	35
K1659.4106X40	argent	chromé brillante	4	M10	19	27	27,5	43	10	27	63	67,5	95	109	13	24	40
K1659.4106X45	argent	chromé brillante	4	M10	19	27	27,5	43	10	27	63	67,5	95	109	13	24	45
K1659.4106X50	argent	chromé brillante	4	M10	19	27	27,5	43	10	27	63	67,5	95	109	13	24	50
K1659.4106X55	argent	chromé brillante	4	M10	19	27	27,5	43	10	27	63	67,5	95	109	13	24	55
K1659.4106X60	argent	chromé brillante	4	M10	19	27	27,5	43	10	27	63	67,5	95	109	13	24	60
K1659.4106X70	argent	chromé brillante	4	M10	19	27	27,5	43	10	27	63	67,5	95	109	13	24	70
K1659.4106X80	argent	chromé brillante	4	M10	19	27	27,5	43	10	27	63	67,5	95	109	13	24	80
K1659.4106X90	argent	chromé brillante	4	M10	19	27	27,5	43	10	27	63	67,5	95	109	13	24	90
K1659.4121X20	noir RAL 9005	mate satinée	4	M12	19	27	27,5	43	10	27	63	67,5	95	109	13	24	20
K1659.4121X25	noir RAL 9005	mate satinée	4	M12	19	27	27,5	43	10	27	63	67,5	95	109	13	24	25
K1659.4121X30	noir RAL 9005	mate satinée	4	M12	19	27	27,5	43	10	27	63	67,5	95	109	13	24	30

Manette indexable en zinc injecté haute pression avec filetage, insert fileté en acier passivé bleu

Aperçu des articles

Référence	Couleur du corps de base	Surface corps	Taille	X	D	D1	D2	H	H1	H2	H3	H4	A	A1	B	Nombre de dents	L
K1659.4121X35	noir RAL 9005	mate satinée	4	M12	19	27	27,5	43	10	27	63	67,5	95	109	13	24	35
K1659.4121X40	noir RAL 9005	mate satinée	4	M12	19	27	27,5	43	10	27	63	67,5	95	109	13	24	40
K1659.4121X45	noir RAL 9005	mate satinée	4	M12	19	27	27,5	43	10	27	63	67,5	95	109	13	24	45
K1659.4121X50	noir RAL 9005	mate satinée	4	M12	19	27	27,5	43	10	27	63	67,5	95	109	13	24	50
K1659.4121X55	noir RAL 9005	mate satinée	4	M12	19	27	27,5	43	10	27	63	67,5	95	109	13	24	55
K1659.4121X60	noir RAL 9005	mate satinée	4	M12	19	27	27,5	43	10	27	63	67,5	95	109	13	24	60
K1659.4121X70	noir RAL 9005	mate satinée	4	M12	19	27	27,5	43	10	27	63	67,5	95	109	13	24	70
K1659.4121X80	noir RAL 9005	mate satinée	4	M12	19	27	27,5	43	10	27	63	67,5	95	109	13	24	80
K1659.4121X90	noir RAL 9005	mate satinée	4	M12	19	27	27,5	43	10	27	63	67,5	95	109	13	24	90
K1659.4122X20	orangé pur RAL 2004	revêtement plastique.	4	M12	19	27	27,5	43	10	27	63	67,5	95	109	13	24	20
K1659.4122X25	orangé pur RAL 2004	revêtement plastique.	4	M12	19	27	27,5	43	10	27	63	67,5	95	109	13	24	25
K1659.4122X30	orangé pur RAL 2004	revêtement plastique.	4	M12	19	27	27,5	43	10	27	63	67,5	95	109	13	24	30
K1659.4122X35	orangé pur RAL 2004	revêtement plastique.	4	M12	19	27	27,5	43	10	27	63	67,5	95	109	13	24	35
K1659.4122X40	orangé pur RAL 2004	revêtement plastique.	4	M12	19	27	27,5	43	10	27	63	67,5	95	109	13	24	40
K1659.4122X45	orangé pur RAL 2004	revêtement plastique.	4	M12	19	27	27,5	43	10	27	63	67,5	95	109	13	24	45
K1659.4122X50	orangé pur RAL 2004	revêtement plastique.	4	M12	19	27	27,5	43	10	27	63	67,5	95	109	13	24	50
K1659.4122X55	orangé pur RAL 2004	revêtement plastique.	4	M12	19	27	27,5	43	10	27	63	67,5	95	109	13	24	55
K1659.4122X60	orangé pur RAL 2004	revêtement plastique.	4	M12	19	27	27,5	43	10	27	63	67,5	95	109	13	24	60
K1659.4122X70	orangé pur RAL 2004	revêtement plastique.	4	M12	19	27	27,5	43	10	27	63	67,5	95	109	13	24	70
K1659.4122X80	orangé pur RAL 2004	revêtement plastique.	4	M12	19	27	27,5	43	10	27	63	67,5	95	109	13	24	80
K1659.4122X90	orangé pur RAL 2004	revêtement plastique.	4	M12	19	27	27,5	43	10	27	63	67,5	95	109	13	24	90
K1659.4123X20	argent métallisé	revêtement plastique.	4	M12	19	27	27,5	43	10	27	63	67,5	95	109	13	24	20
K1659.4123X25	argent métallisé	revêtement plastique.	4	M12	19	27	27,5	43	10	27	63	67,5	95	109	13	24	25
K1659.4123X30	argent métallisé	revêtement plastique.	4	M12	19	27	27,5	43	10	27	63	67,5	95	109	13	24	30
K1659.4123X35	argent métallisé	revêtement plastique.	4	M12	19	27	27,5	43	10	27	63	67,5	95	109	13	24	35
K1659.4123X40	argent métallisé	revêtement plastique.	4	M12	19	27	27,5	43	10	27	63	67,5	95	109	13	24	40
K1659.4123X45	argent métallisé	revêtement plastique.	4	M12	19	27	27,5	43	10	27	63	67,5	95	109	13	24	45
K1659.4123X50	argent métallisé	revêtement plastique.	4	M12	19	27	27,5	43	10	27	63	67,5	95	109	13	24	50
K1659.4123X55	argent métallisé	revêtement plastique.	4	M12	19	27	27,5	43	10	27	63	67,5	95	109	13	24	55
K1659.4123X60	argent métallisé	revêtement plastique.	4	M12	19	27	27,5	43	10	27	63	67,5	95	109	13	24	60
K1659.4123X70	argent métallisé	revêtement plastique.	4	M12	19	27	27,5	43	10	27	63	67,5	95	109	13	24	70
K1659.4123X80	argent métallisé	revêtement plastique.	4	M12	19	27	27,5	43	10	27	63	67,5	95	109	13	24	80
K1659.4123X90	argent métallisé	revêtement plastique.	4	M12	19	27	27,5	43	10	27	63	67,5	95	109	13	24	90
K1659.4126X20	argent	chromé brillante	4	M12	19	27	27,5	43	10	27	63	67,5	95	109	13	24	20
K1659.4126X25	argent	chromé brillante	4	M12	19	27	27,5	43	10	27	63	67,5	95	109	13	24	25
K1659.4126X30	argent	chromé brillante	4	M12	19	27	27,5	43	10	27	63	67,5	95	109	13	24	30
K1659.4126X35	argent	chromé brillante	4	M12	19	27	27,5	43	10	27	63	67,5	95	109	13	24	35
K1659.4126X40	argent	chromé brillante	4	M12	19	27	27,5	43	10	27	63	67,5	95	109	13	24	40
K1659.4126X45	argent	chromé brillante	4	M12	19	27	27,5	43	10	27	63	67,5	95	109	13	24	45
K1659.4126X50	argent	chromé brillante	4	M12	19	27	27,5	43	10	27	63	67,5	95	109	13	24	50
K1659.4126X55	argent	chromé brillante	4	M12	19	27	27,5	43	10	27	63	67,5	95	109	13	24	60
K1659.4126X60	argent	chromé brillante	4	M12	19	27	27,5	43	10	27	63	67,5	95	109	13	24	55
K1659.4126X70	argent	chromé brillante	4	M12	19	27	27,5	43	10	27	63	67,5	95	109	13	24	70
K1659.4126X80	argent	chromé brillante	4	M12	19	27	27,5	43	10	27	63	67,5	95	109	13	24	80
K1659.4126X90	argent	chromé brillante	4	M12	19	27	27,5	43	10	27	63	67,5	95	109	13	24	90
K1659.5121X25	noir RAL 9005	mate satinée	5	M12	23	31	32	49	12	31,5	73	77,5	110	126	15	26	25
K1659.5121X30	noir RAL 9005	mate satinée	5	M12	23	31	32	49	12	31,5	73	77,5	110	126	15	26	30
K1659.5121X35	noir RAL 9005	mate satinée	5	M12	23	31	32	49	12	31,5	73	77,5	110	126	15	26	35
K1659.5121X40	noir RAL 9005	mate satinée	5	M12	23	31	32	49	12	31,5	73	77,5	110	126	15	26	40
K1659.5121X45	noir RAL 9005	mate satinée	5	M12	23	31	32	49	12	31,5	73	77,5	110	126	15	26	45
K1659.5121X50	noir RAL 9005	mate satinée	5	M12	23	31	32	49	12	31,5	73	77,5	110	126	15	26	50
K1659.5121X55	noir RAL 9005	mate satinée	5	M12	23	31	32	49	12	31,5	73	77,5	110	126	15	26	55
K1659.5121X60	noir RAL 9005	mate satinée	5	M12	23	31	32	49	12	31,5	73	77,5	110	126	15	26	60
K1659.5121X70	noir RAL 9005	mate satinée	5	M12	23	31	32	49	12	31,5	73	77,5	110	126	15	26	70
K1659.5121X80	noir RAL 9005	mate satinée	5	M12	23	31	32	49	12	31,5	73	77,5	110	126	15	26	80
K1659.5121X90	noir RAL 9005	mate satinée	5	M12	23	31	32	49	12	31,5	73	77,5	110	126	15	26	90
K1659.5122X25	orangé pur RAL 2004	revêtement plastique.	5	M12	23	31	32	49	12	31,5	73	77,5	110	126	15	26	25
K1659.5122X30	orangé pur RAL 2004	revêtement plastique.	5	M12	23	31	32	49	12	31,5	73	77,5	110	126	15	26	30
K1659.5122X35	orangé pur RAL 2004	revêtement plastique.	5	M12	23	31	32	49	12	31,5	73	77,5	110	126	15	26	35
K1659.5122X40	orangé pur RAL 2004	revêtement plastique.	5	M12	23	31	32	49	12	31,5	73	77,5	110	126	15	26	40
K1659.5122X45	orangé pur RAL 2004	revêtement plastique.	5	M12	23	31	32	49	12	31,5	73	77,5	110	126	15	26	45

Manette indexable en zinc injecté haute pression avec filetage, insert fileté en acier passivé bleu

Aperçu des articles

Référence	Couleur du corps de base	Surface corps	Taille	X	D	D1	D2	H	H1	H2	H3	H4	A	A1	B	Nombre de dents	L
K1659.5122X50	orangé pur RAL 2004	revêtement plastique.	5	M12	23	31	32	49	12	31,5	73	77,5	110	126	15	26	50
K1659.5122X55	orangé pur RAL 2004	revêtement plastique.	5	M12	23	31	32	49	12	31,5	73	77,5	110	126	15	26	55
K1659.5122X60	orangé pur RAL 2004	revêtement plastique.	5	M12	23	31	32	49	12	31,5	73	77,5	110	126	15	26	60
K1659.5122X70	orangé pur RAL 2004	revêtement plastique.	5	M12	23	31	32	49	12	31,5	73	77,5	110	126	15	26	70
K1659.5122X80	orangé pur RAL 2004	revêtement plastique.	5	M12	23	31	32	49	12	31,5	73	77,5	110	126	15	26	80
K1659.5122X90	orangé pur RAL 2004	revêtement plastique.	5	M12	23	31	32	49	12	31,5	73	77,5	110	126	15	26	90
K1659.5123X25	argent métallisé	revêtement plastique.	5	M12	23	31	32	49	12	31,5	73	77,5	110	126	15	26	25
K1659.5123X30	argent métallisé	revêtement plastique.	5	M12	23	31	32	49	12	31,5	73	77,5	110	126	15	26	30
K1659.5123X35	argent métallisé	revêtement plastique.	5	M12	23	31	32	49	12	31,5	73	77,5	110	126	15	26	35
K1659.5123X40	argent métallisé	revêtement plastique.	5	M12	23	31	32	49	12	31,5	73	77,5	110	126	15	26	40
K1659.5123X45	argent métallisé	revêtement plastique.	5	M12	23	31	32	49	12	31,5	73	77,5	110	126	15	26	45
K1659.5123X50	argent métallisé	revêtement plastique.	5	M12	23	31	32	49	12	31,5	73	77,5	110	126	15	26	50
K1659.5123X55	argent métallisé	revêtement plastique.	5	M12	23	31	32	49	12	31,5	73	77,5	110	126	15	26	55
K1659.5123X60	argent métallisé	revêtement plastique.	5	M12	23	31	32	49	12	31,5	73	77,5	110	126	15	26	60
K1659.5123X70	argent métallisé	revêtement plastique.	5	M12	23	31	32	49	12	31,5	73	77,5	110	126	15	26	70
K1659.5123X80	argent métallisé	revêtement plastique.	5	M12	23	31	32	49	12	31,5	73	77,5	110	126	15	26	80
K1659.5123X90	argent métallisé	revêtement plastique.	5	M12	23	31	32	49	12	31,5	73	77,5	110	126	15	26	90
K1659.5126X25	argent	chromé brillante	5	M12	23	31	32	49	12	31,5	73	77,5	110	126	15	26	25
K1659.5126X30	argent	chromé brillante	5	M12	23	31	32	49	12	31,5	73	77,5	110	126	15	26	30
K1659.5126X35	argent	chromé brillante	5	M12	23	31	32	49	12	31,5	73	77,5	110	126	15	26	35
K1659.5126X40	argent	chromé brillante	5	M12	23	31	32	49	12	31,5	73	77,5	110	126	15	26	40
K1659.5126X45	argent	chromé brillante	5	M12	23	31	32	49	12	31,5	73	77,5	110	126	15	26	45
K1659.5126X50	argent	chromé brillante	5	M12	23	31	32	49	12	31,5	73	77,5	110	126	15	26	50
K1659.5126X55	argent	chromé brillante	5	M12	23	31	32	49	12	31,5	73	77,5	110	126	15	26	55
K1659.5126X60	argent	chromé brillante	5	M12	23	31	32	49	12	31,5	73	77,5	110	126	15	26	60
K1659.5126X70	argent	chromé brillante	5	M12	23	31	32	49	12	31,5	73	77,5	110	126	15	26	70
K1659.5126X80	argent	chromé brillante	5	M12	23	31	32	49	12	31,5	73	77,5	110	126	15	26	80
K1659.5126X90	argent	chromé brillante	5	M12	23	31	32	49	12	31,5	73	77,5	110	126	15	26	90
K1659.5161X25	noir RAL 9005	mate satinée	5	M16	23	31	32	49	12	31,10	73	77,10	110	126	15	26	25
K1659.5161X30	noir RAL 9005	mate satinée	5	M16	23	31	32	49	12	31,10	73	77,10	110	126	15	26	30
K1659.5161X35	noir RAL 9005	mate satinée	5	M16	23	31	32	49	12	31,10	73	77,10	110	126	15	26	35
K1659.5161X40	noir RAL 9005	mate satinée	5	M16	23	31	32	49	12	31,10	73	77,10	110	126	15	26	40
K1659.5161X45	noir RAL 9005	mate satinée	5	M16	23	31	32	49	12	31,10	73	77,10	110	126	15	26	45
K1659.5161X50	noir RAL 9005	mate satinée	5	M16	23	31	32	49	12	31,10	73	77,10	110	126	15	26	50
K1659.5161X55	noir RAL 9005	mate satinée	5	M16	23	31	32	49	12	31,10	73	77,10	110	126	15	26	55
K1659.5161X60	noir RAL 9005	mate satinée	5	M16	23	31	32	49	12	31,10	73	77,10	110	126	15	26	60
K1659.5161X70	noir RAL 9005	mate satinée	5	M16	23	31	32	49	12	31,10	73	77,10	110	126	15	26	70
K1659.5161X80	noir RAL 9005	mate satinée	5	M16	23	31	32	49	12	31,10	73	77,10	110	126	15	26	80
K1659.5161X90	noir RAL 9005	mate satinée	5	M16	23	31	32	49	12	31,10	73	77,10	110	126	15	26	90
K1659.5162X25	orangé pur RAL 2004	revêtement plastique.	5	M16	23	31	32	49	12	31,10	73	77,10	110	126	15	26	25
K1659.5162X30	orangé pur RAL 2004	revêtement plastique.	5	M16	23	31	32	49	12	31,10	73	77,10	110	126	15	26	30
K1659.5162X35	orangé pur RAL 2004	revêtement plastique.	5	M16	23	31	32	49	12	31,10	73	77,10	110	126	15	26	35
K1659.5162X40	orangé pur RAL 2004	revêtement plastique.	5	M16	23	31	32	49	12	31,10	73	77,10	110	126	15	26	40
K1659.5162X45	orangé pur RAL 2004	revêtement plastique.	5	M16	23	31	32	49	12	31,10	73	77,10	110	126	15	26	45
K1659.5162X50	orangé pur RAL 2004	revêtement plastique.	5	M16	23	31	32	49	12	31,10	73	77,10	110	126	15	26	50
K1659.5162X55	orangé pur RAL 2004	revêtement plastique.	5	M16	23	31	32	49	12	31,10	73	77,10	110	126	15	26	55
K1659.5162X60	orangé pur RAL 2004	revêtement plastique.	5	M16	23	31	32	49	12	31,10	73	77,10	110	126	15	26	60
K1659.5162X70	orangé pur RAL 2004	revêtement plastique.	5	M16	23	31	32	49	12	31,10	73	77,10	110	126	15	26	70
K1659.5162X80	orangé pur RAL 2004	revêtement plastique.	5	M16	23	31	32	49	12	31,10	73	77,10	110	126	15	26	80
K1659.5162X90	orangé pur RAL 2004	revêtement plastique.	5	M16	23	31	32	49	12	31,10	73	77,10	110	126	15	26	90
K1659.5163X25	argent métallisé	revêtement plastique.	5	M16	23	31	32	49	12	31,10	73	77,10	110	126	15	26	25
K1659.5163X30	argent métallisé	revêtement plastique.	5	M16	23	31	32	49	12	31,10	73	77,10	110	126	15	26	30
K1659.5163X35	argent métallisé	revêtement plastique.	5	M16	23	31	32	49	12	31,10	73	77,10	110	126	15	26	35
K1659.5163X40	argent métallisé	revêtement plastique.	5	M16	23	31	32	49	12	31,10	73	77,10	110	126	15	26	40
K1659.5163X45	argent métallisé	revêtement plastique.	5	M16	23	31	32	49	12	31,10	73	77,10	110	126	15	26	45
K1659.5163X50	argent métallisé	revêtement plastique.	5	M16	23	31	32	49	12	31,10	73	77,10	110	126	15	26	50
K1659.5163X55	argent métallisé	revêtement plastique.	5	M16	23	31	32	49	12	31,10	73	77,10	110	126	15	26	55
K1659.5163X60	argent métallisé	revêtement plastique.	5	M16	23	31	32	49	12	31,10	73	77,10	110	126	15	26	60
K1659.5163X70	argent métallisé	revêtement plastique.	5	M16	23	31	32	49	12	31,10	73	77,10	110	126	15	26	70
K1659.5163X80	argent métallisé	revêtement plastique.	5	M16	23	31	32	49	12	31,10	73	77,10	110	126	15	26	80
K1659.5163X90	argent métallisé	revêtement plastique.	5	M16	23	31	32	49	12	31,10	73	77,10	110	126	15	26	90

Manette indexable en zinc injecté haute pression avec filetage, insert fileté en acier passivé bleu

Aperçu des articles

Référence	Couleur du corps de base	Surface corps	Taille	X	D	D1	D2	H	H1	H2	H3	H4	A	A1	B	Nombre de dents	L
K1659.5166X25	argent	chromé brillante	5	M16	23	31	32	49	12	31,10	73	77,10	110	126	15	26	25
K1659.5166X30	argent	chromé brillante	5	M16	23	31	32	49	12	31,10	73	77,10	110	126	15	26	30
K1659.5166X35	argent	chromé brillante	5	M16	23	31	32	49	12	31,10	73	77,10	110	126	15	26	35
K1659.5166X40	argent	chromé brillante	5	M16	23	31	32	49	12	31,10	73	77,10	110	126	15	26	40
K1659.5166X45	argent	chromé brillante	5	M16	23	31	32	49	12	31,10	73	77,10	110	126	15	26	45
K1659.5166X50	argent	chromé brillante	5	M16	23	31	32	49	12	31,10	73	77,10	110	126	15	26	50
K1659.5166X55	argent	chromé brillante	5	M16	23	31	32	49	12	31,10	73	77,10	110	126	15	26	55
K1659.5166X60	argent	chromé brillante	5	M16	23	31	32	49	12	31,10	73	77,10	110	126	15	26	60
K1659.5166X70	argent	chromé brillante	5	M16	23	31	32	49	12	31,10	73	77,10	110	126	15	26	70
K1659.5166X80	argent	chromé brillante	5	M16	23	31	32	49	12	31,10	73	77,10	110	126	15	26	80
K1659.5166X90	argent	chromé brillante	5	M16	23	31	32	49	12	31,10	73	77,10	110	126	15	26	90