

## Embout à rotule en Inox semblable à la norme DIN 71802 de forme CS avec capuchon étanche

Description de l'article/illustrations du produit



### Description

#### Description du produit :

Les embouts à rotule constituent des assemblages d'angle servant à la transmission de force et ils servent d'éléments de liaison à des pièces mobiles.

Les embouts à rotule avec capuchon étanche sont spécialement utilisés dans des conditions ambiantes problématiques (poussière, lubrifiant, etc.). L'interstice entre la rondelle concave et le pivot est recouvert et obturé en l'occurrence par un capuchon étanche.

#### Matière :

Inox 1.4305 (correspond à AISI 303).

Joint en néoprène.

#### Finition :

Naturel.

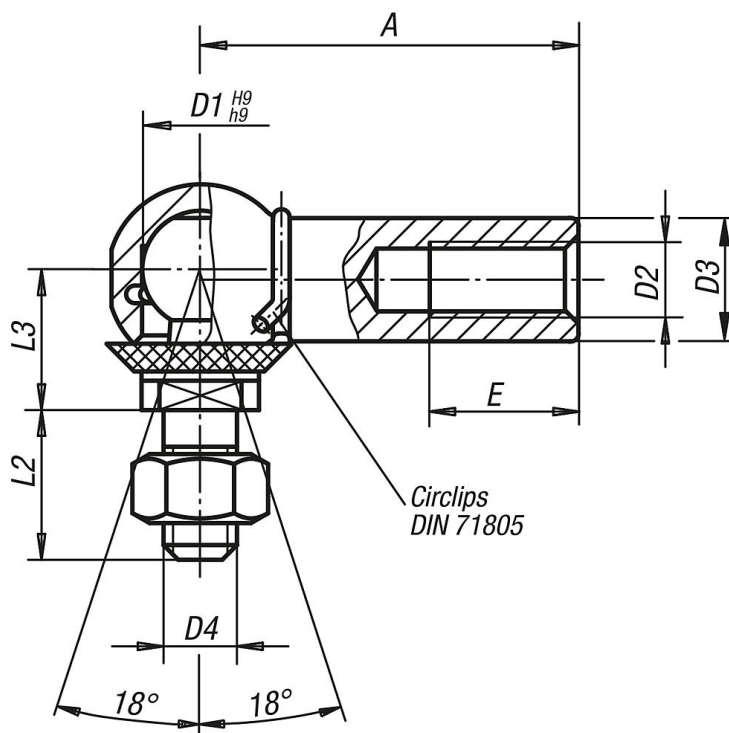
#### Plage de température :

-30 °C à +110 °C.

Température d'utilisation à court terme max. 140 °C.

### Dessins

Forme CS  
avec circlips



## Embout à rotule en Inox semblable à la norme DIN 71802 de forme CS avec capuchon étanche

### Aperçu des articles

Référence	Forme	Finition 2	Matière du corps de base	D1	D2	D3	D4	A	L2	L3	E	SW
K0734.108051	CS	filetage à gauche	acier inoxydable	8	M5	8	M5	22	10,2	9	10,2	7
K0734.108052	CS	filetage à droite	acier inoxydable	8	M5	8	M5	22	10,2	9	10,2	7
K0734.110061	CS	filetage à gauche	acier inoxydable	10	M6	10	M6	25	12,5	11	11,5	8
K0734.110062	CS	filetage à droite	acier inoxydable	10	M6	10	M6	25	12,5	11	11,5	8
K0734.113081	CS	filetage à gauche	acier inoxydable	13	M8	13	M8	30	16,5	13	14	11
K0734.113082	CS	filetage à droite	acier inoxydable	13	M8	13	M8	30	16,5	13	14	11
K0734.116101	CS	filetage à gauche	acier inoxydable	16	M10	16	M10	35	20	16	15,5	13
K0734.116102	CS	filetage à droite	acier inoxydable	16	M10	16	M10	35	20	16	15,5	13
K0734.116121	CS	filetage à gauche	acier inoxydable	16	M12	16	M12	35	20	16	15,5	13
K0734.116122	CS	filetage à droite	acier inoxydable	16	M12	16	M12	35	20	16	15,5	13