

## Glissières télescopiques en acier pour montage latéral, extension partielle, portance jusqu'à 65 kg

Description de l'article/illustrations du produit

# 19"



### Description

**Matière :**

Glissières en acier.  
Cage à billes en acier.  
Billes en acier.

**Finition :**

Glissières zinguées.  
Cage à billes zinguée.  
Billes trempées.

**Remarques concernant la commande :**

Vendues par paire.

**Nota :**

Pour les glissières télescopiques avec extension partielle, la course est inférieure à la longueur du rail. Enclenchement en position ouverte. Le tiroir peut être facilement retiré et séparé du rail de guidage en actionnant le levier de déblocage.

La capacité de charge dynamique des glissières télescopiques indique la contrainte maximale d'une paire de glissières montées sur chant avec utilisation de l'intégralité de la course d'extension.

Les capacités de charge indiquées ont été déterminées avec un espacement des glissières de 450 mm et font référence à la valeur maximale pour 10 000 cycles.

La capacité de charge est inférieure de 75 % en cas de montage à plat.

La hauteur de la tête des vis de fixation ne doit pas dépasser 2,5 mm, sinon il existe un risque de collision avec d'autres parties de la glissière.

**Plage de température :**

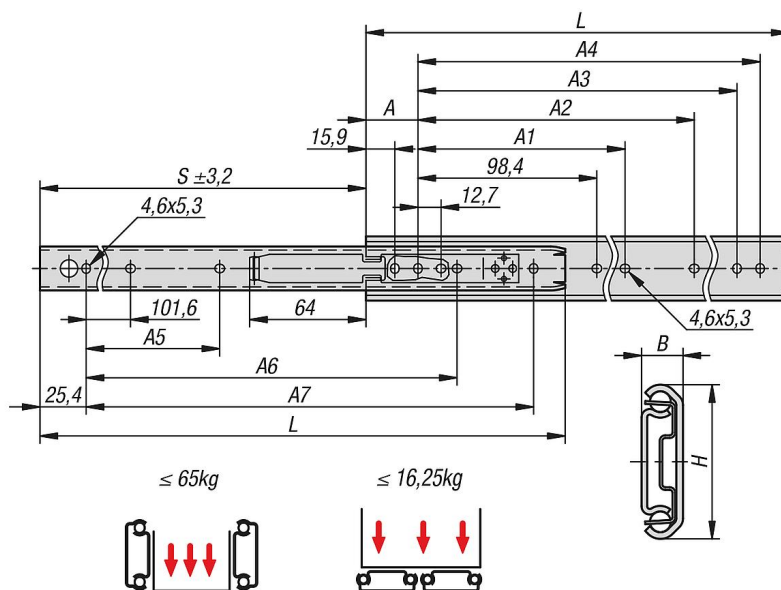
-20 °C - +70 °C.

**Avantages :**

Enclenchement en position ouverte  
Déconnexion frontale

## Glissières télescopiques en acier pour montage latéral, extension partielle, portance jusqu'à 65 kg

Dessins



### Aperçu des articles

#### Glissières télescopiques en acier pour montage latéral, extension partielle, portance jusqu'à 65 kg

Référence	Montage	Type de produit	Portance par paire en kg	Type de conditionnement
K1711.0305	montage latéral	standard	65	1 pièce = 1 paire
K1711.0356	montage latéral	standard	65	1 pièce = 1 paire
K1711.0406	montage latéral	standard	60	1 pièce = 1 paire
K1711.0457	montage latéral	standard	55	1 pièce = 1 paire
K1711.0508	montage latéral	standard	50	1 pièce = 1 paire
K1711.0559	montage latéral	standard	40	1 pièce = 1 paire
K1711.0610	montage latéral	standard	35	1 pièce = 1 paire
K1711.0660	montage latéral	standard	30	1 pièce = 1 paire
K1711.0711	montage latéral	standard	30	1 pièce = 1 paire

Référence	A	A1	A2	A3	A4	A5	A6	A7	B	H	Course S	L
K1711.0305	28,6	-	136,5	247,6	260,3	-	215,9	254	9,5	35,3	201,5	305
K1711.0356	28,6	-	187,3	298,4	311,1	-	266,7	304,8	9,5	35,3	252,5	356
K1711.0406	28,6	-	238,1	349,2	361,9	-	317,5	355,6	9,5	35,3	303	406
K1711.0457	28,6	200	288,9	400	412,7	203,2	342,9	406,4	9,5	35,3	329	457
K1711.0508	28,6	225,4	339,7	450,8	463,5	228,6	393,7	457,2	9,5	35,3	379,5	508
K1711.0559	28,6	250,8	390,5	501,6	514,3	254	419,1	508	9,5	35,3	405	559
K1711.0610	28,6	276,2	441,3	552,4	565,1	279,4	444,5	558,8	9,5	35,3	430,5	610
K1711.0660	28,6	301,6	492,1	603,2	615,9	304,8	495,3	609,6	9,5	35,3	481,5	660
K1711.0711	28,6	327	542,9	654	666,7	330,2	520,7	660,4	9,5	35,3	506,5	711