

Glissières télescopiques en acier pour montage latéral, super extension, portance jusqu'à 70 kg

Description de l'article/illustrations du produit

19"



Description

Matière :

Glissières en acier.
Cage à billes en acier.
Billes en acier.

Finition :

Glissières zinguées.
Cage à billes zinguée.
Billes trempées.

Remarques concernant la commande :

Vendus par paire.
Éléments de fixation inclus.

Nota :

Pour les glissières télescopiques avec super extension, la course est supérieure à la longueur du rail. Enclenchement en position ouverte. Le tiroir peut être facilement retiré et séparé du rail de guidage en actionnant le levier de déblocage.

La capacité de charge dynamique des glissières télescopiques indique la contrainte maximale d'une paire de glissières montées sur chant avec utilisation de l'intégralité de la course d'extension. Les capacités de charge indiquées font référence à la valeur maximale pour 10 000 cycles.

La capacité de charge est inférieure de 75 % en cas de montage à plat.

La hauteur de la tête des vis de fixation ne doit pas dépasser 2,5 mm, sinon il existe un risque de collision avec d'autres parties de la glissière.

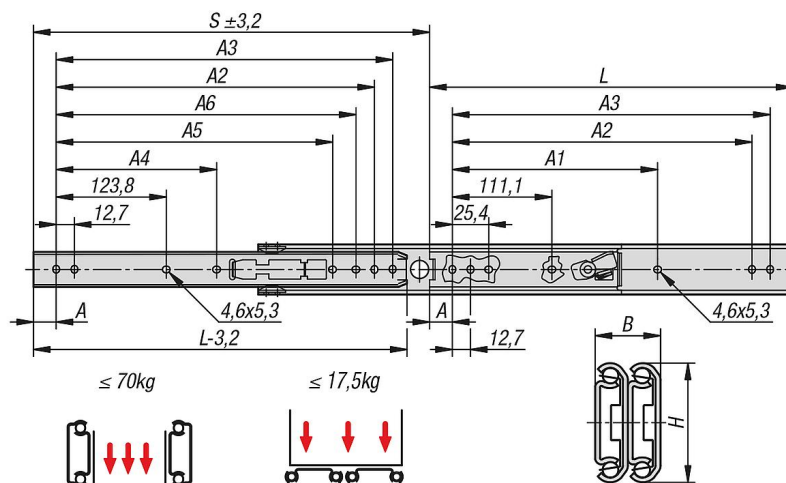
Plage de température :

-20 °C jusqu'à +110 °C.

Avantages :

Enclenchement en position ouverte
Déconnexion frontale

Dessins



Glissières télescopiques en acier pour montage latéral, super extension, portance jusqu'à 70 kg

Aperçu des articles

Glissières télescopiques en acier pour montage latéral, super extension, portance jusqu'à 70 kg

Référence	Montage	Type de produit	Portance par paire en kg	Type de conditionnement
K1713.0305	montage latéral	standard	70	1 pièce = 1 paire
K1713.0356	montage latéral	standard	68	1 pièce = 1 paire
K1713.0406	montage latéral	standard	65	1 pièce = 1 paire
K1713.0457	montage latéral	standard	62	1 pièce = 1 paire
K1713.0508	montage latéral	standard	57	1 pièce = 1 paire
K1713.0559	montage latéral	standard	52	1 pièce = 1 paire
K1713.0610	montage latéral	standard	46	1 pièce = 1 paire
K1713.0660	montage latéral	standard	41	1 pièce = 1 paire
K1713.0711	montage latéral	standard	36	1 pièce = 1 paire

Référence	A	A1	A2	A3	A4	A5	A6	B	H	Course S	L
K1713.0305	15,9	-	260,3	273	-	-	-	19,1	35,3	327	305
K1713.0356	15,9	-	311,1	323,8	-	-	298,4	19,1	35,3	378	356
K1713.0406	15,9	250,8	361,9	374,6	-	-	349,2	19,1	35,3	429	406
K1713.0457	15,9	301,6	412,7	425,4	212,7	-	400	19,1	35,3	479,5	457
K1713.0508	15,9	352,4	463,5	476,2	238,1	365,2	450,8	19,1	35,3	530,5	508
K1713.0559	15,9	403,2	514,3	527	263,5	415,9	501,6	19,1	35,3	581	559
K1713.0610	15,9	454	565,1	577,8	288,9	466,7	552,4	19,1	35,3	632	610
K1713.0660	15,9	504,8	615,9	628,6	314,3	517,7	603,2	19,1	35,3	683	660
K1713.0711	15,9	555,6	666,7	679,4	339,7	568,3	654	19,1	35,3	733,5	711