

# Glissières télescopiques en inox pour montage latéral, super extension, portance jusqu'à 70 kg

Description de l'article/illustrations du produit



## Description

### Matière :

Glissières en inox 1.4301.  
Cages à billes en inox 1.4301.  
Billes en inox 1.4034.

### Finition :

Glissières polies.  
Cages à billes polies.  
Billes polies.

### Remarques concernant la commande :

Vendues par paire.

### Nota :

Pour les glissières télescopiques avec super extension, la course est supérieure à la longueur du rail. Enclenchement en position ouverte. Le tiroir peut être facilement retiré et séparé du rail de guidage en actionnant le levier de déblocage. La capacité de charge dynamique des glissières télescopiques indique la contrainte maximale d'une paire de glissières montées sur chant avec utilisation de l'intégralité de la course d'extension. Les capacités de charge indiquées ont été déterminées avec un espacement des glissières de 450 mm et font référence à la valeur maximale pour 10 000 cycles.

La capacité de charge est inférieure de 75 % en cas de montage à plat.

La hauteur de la tête des vis de fixation ne doit pas dépasser 2,5 mm, sinon il existe un risque de collision avec d'autres parties de la glissière.

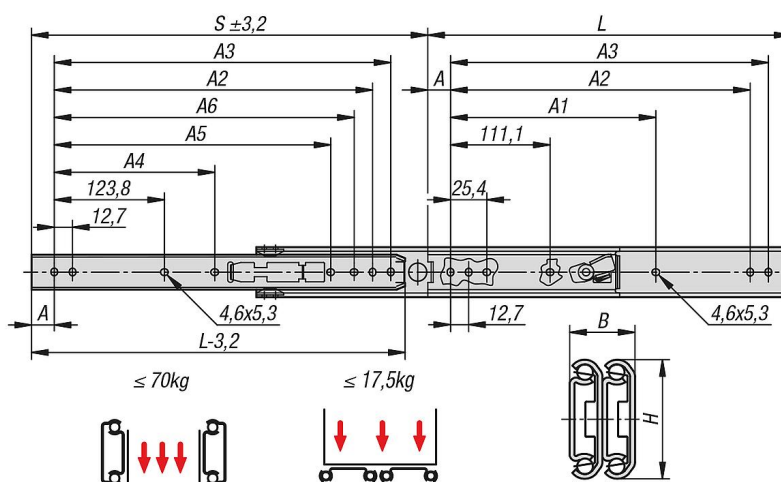
### Plage de température :

-20 °C jusqu'à +110 °C.

### Avantages :

Enclenchement en position ouverte  
Déconnexion frontale

## Dessins



## Glissières télescopiques en inox pour montage latéral, super extension, portance jusqu'à 70 kg

Aperçu des articles

### Glissières télescopiques en inox pour montage latéral, super extension, portance jusqu'à 70 kg

Référence	Montage	Type de produit	Portance par paire en kg	Type de conditionnement
K1714.0305	montage latéral	standard	70	1 pièce = 1 paire
K1714.0356	montage latéral	standard	68	1 pièce = 1 paire
K1714.0406	montage latéral	standard	65	1 pièce = 1 paire
K1714.0457	montage latéral	standard	62	1 pièce = 1 paire
K1714.0508	montage latéral	standard	57	1 pièce = 1 paire
K1714.0559	montage latéral	standard	52	1 pièce = 1 paire
K1714.0610	montage latéral	standard	46	1 pièce = 1 paire
K1714.0660	montage latéral	standard	41	1 pièce = 1 paire
K1714.0711	montage latéral	standard	36	1 pièce = 1 paire

Référence	A	A1	A2	A3	A4	A5	A6	B	H	Course S	L
K1714.0305	15,9	-	260,3	273	-	-	-	19,1	35,3	327	305
K1714.0356	15,9	-	311,1	323,8	-	-	298,4	19,1	35,3	378	356
K1714.0406	15,9	250,8	361,9	374,6	-	-	349,2	19,1	35,3	429	406
K1714.0457	15,9	301,6	412,7	425,4	212,7	-	400	19,1	35,3	479,5	457
K1714.0508	15,9	352,4	463,5	476,2	238,1	365,2	450,8	19,1	35,3	530,5	508
K1714.0559	15,9	403,2	514,3	527	263,5	415,9	501,6	19,1	35,3	581	559
K1714.0610	15,9	454	565,1	577,8	288,9	466,7	552,4	19,1	35,3	632	610
K1714.0660	15,9	504,8	615,9	628,6	314,3	517,7	603,2	19,1	35,3	683	660
K1714.0711	15,9	555,6	666,7	679,4	339,7	568,3	654	19,1	35,3	733,5	711