

Glissières télescopiques en aluminium pour montage latéral, extension intégrale, portance jusqu'à 300 kg

Description de l'article/illustrations du produit



Description

Matière :

Glissières en aluminium.
Cages à billes en inox 1.4301.
Billes en inox 1.4021.

Finition :

Glissières polies.
Cages à billes polies.
Billes polies.

Remarques concernant la commande :

Vendues par paire.

Nota :

Pour les glissières télescopiques avec extension intégrale, la course est à peu près égale à la longueur du rail, ce qui garantit plus de confort et d'accessibilité. La capacité de charge dynamique des glissières télescopiques indique la contrainte maximale d'une paire de glissières montées sur chant avec utilisation de l'intégralité de la course d'extension. Les capacités de charge indiquées ont été déterminées avec un espacement des glissières de 600 mm et font référence à la valeur maximale pour 10 000 cycles.

Ne conviennent pas pour le montage à plat.

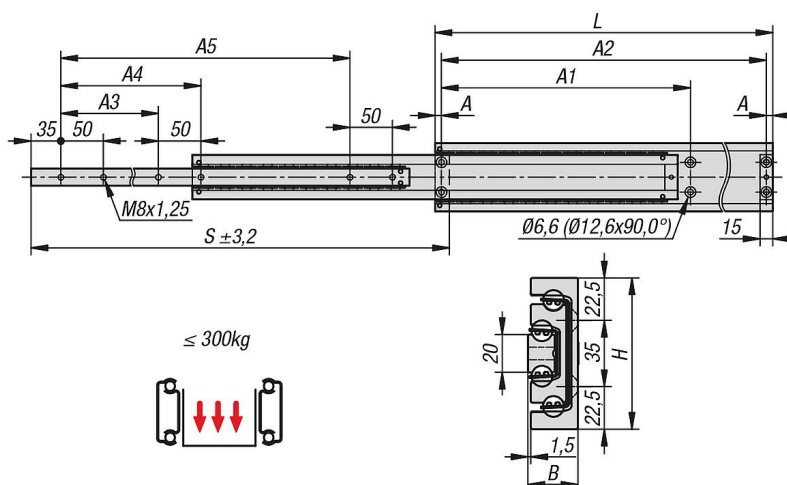
Au bout de 2 000 cycles, il est recommandé de procéder à un regraissage avec de la graisse haute pression.

Les butées de fin de course ont fait l'objet d'essais sur 10 cycles, à la charge indiquée, à une vitesse de 0,8 m/s. Il est également recommandé de prévoir des butées de fin de course externes.

Plage de température :

-20 °C jusqu'à +110 °C.

Dessins



Glissières télescopiques en aluminium pour montage latéral, extension intégrale, portance jusqu'à 300 kg

Aperçu des articles

Glissières télescopiques en aluminium pour montage latéral, extension intégrale, portance jusqu'à 300 kg

Référence	Montage	Type de produit	Portance par paire en kg	Type de conditionnement
K1721.0300	montage latéral	standard	240	1 pièce = 1 paire
K1721.0350	montage latéral	standard	255	1 pièce = 1 paire
K1721.0400	montage latéral	standard	270	1 pièce = 1 paire
K1721.0450	montage latéral	standard	285	1 pièce = 1 paire
K1721.0500	montage latéral	standard	300	1 pièce = 1 paire
K1721.0550	montage latéral	standard	300	1 pièce = 1 paire
K1721.0600	montage latéral	standard	300	1 pièce = 1 paire
K1721.0650	montage latéral	standard	295	1 pièce = 1 paire
K1721.0700	montage latéral	standard	290	1 pièce = 1 paire
K1721.0800	montage latéral	standard	270	1 pièce = 1 paire
K1721.0900	montage latéral	standard	250	1 pièce = 1 paire
K1721.1000	montage latéral	standard	230	1 pièce = 1 paire

Référence	A	A1	A2	A3	A4	A5	B	H	Course S	L
K1721.0300	7,5	142,5	285	75	125	150	26,5	80	300	300
K1721.0350	7,5	167,5	335	100	150	200	26,5	80	350	350
K1721.0400	7,5	192,5	385	125	175	250	26,5	80	400	400
K1721.0450	7,5	217,5	435	150	200	300	26,5	80	450	450
K1721.0500	7,5	242,5	485	175	225	350	26,5	80	500	500
K1721.0550	7,5	267,5	535	200	250	400	26,5	80	550	550
K1721.0600	7,5	292,5	585	225	275	450	26,5	80	600	600
K1721.0650	7,5	317,5	635	250	300	500	26,5	80	650	650
K1721.0700	7,5	342,5	685	275	325	550	26,5	80	700	700
K1721.0800	7,5	392,5	785	325	375	650	26,5	80	800	800
K1721.0900	7,5	442,5	885	375	425	750	26,5	80	900	900
K1721.1000	7,5	492,5	985	425	475	850	26,5	80	1000	1000