

Roulette pivotante avec « stop fix »

Description de l'article/illustrations du produit



Description

Matière :

Chape et jante : tôle d'acier.
Roues : bandage caoutchouc.
Moyeu : tube d'acier.

Finition :

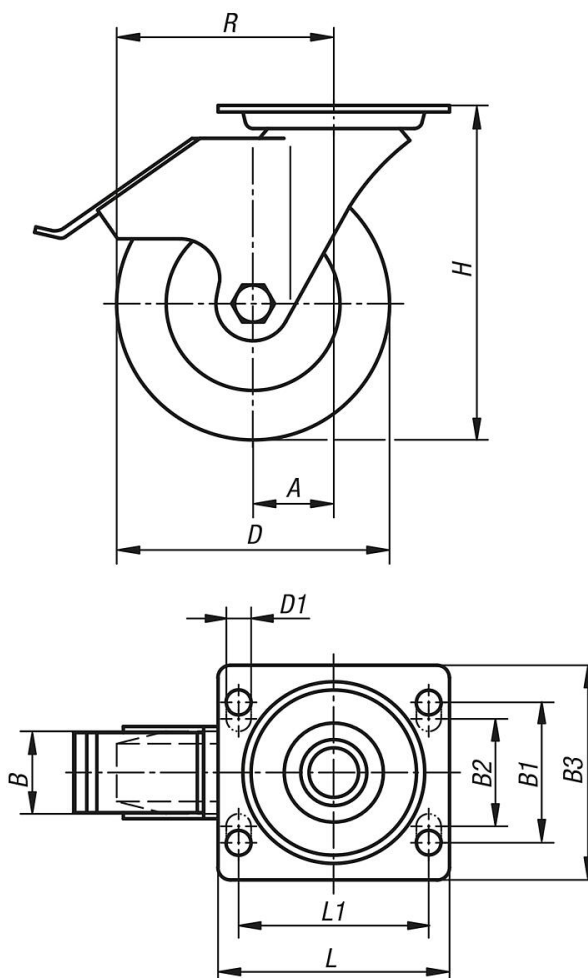
Tôle d'acier : emboutie, galvanisée. Chape pivotante sur double chemin de billes étanche.
Roues équipées de paliers à rouleaux.

Nota :

Axe vissé.

Dessins

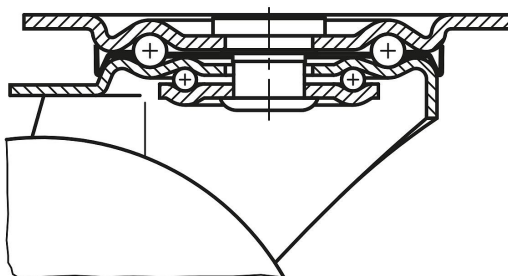
Roulette pivotante
avec « stop-fix »



Roulette pivotante avec « stop fix »

Dessins

Palier de la couronne de pivotement :



Aperçu des articles

Référence	Désignation	Finition 1	Type de palier	A	B	B1	B2	B3	D	D1	L	L1	H	R	Charge admissible en kg
K1761.080252	Roulette pivotante	avec système de blocage stop-fix	palier à rouleaux	38	25	-	60	85	80	9	100	80	102	78	50
K1761.100302	Roulette pivotante	avec système de blocage stop-fix	palier à rouleaux	36	30	-	60	85	100	9	100	80	125	86	70
K1761.125382	Roulette pivotante	avec système de blocage stop-fix	palier à rouleaux	40	37,5	-	60	85	125	9	100	80	150	102,5	100
K1761.160402	Roulette pivotante	avec système de blocage stop-fix	palier à rouleaux	60	40	75	80	110	160	11	140	105	195	140	135
K1761.200502	Roulette pivotante	avec système de blocage stop-fix	palier à rouleaux	65	50	75	80	110	200	11	140	105	235	165	205