

Roulette fixe conductrice d'électricité

Description de l'article/illustrations du produit



Description

Matière :

Chape : tôle d'acier.

Roues : bandage en caoutchouc thermoplastique.

Corps de roue : polypropylène.

Finition :

Corps : embouti. Roues équipées de paliers lisses.

Nota :

Axe vissé. Roues orientables et fixes avec plaque de fixation. Bandage conducteur d'électricité lisse, gris. La résistance ohmique de la roue est inférieure à $10^4 \Omega$.

Utilisation :

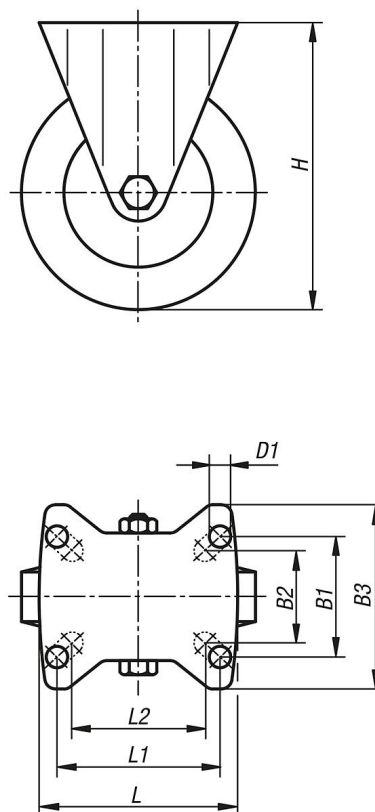
Les roues et roulettes pivotantes ou fixes conductrices d'électricité sont utilisées pour prévenir toute décharge électrostatique pouvant provenir du matériel de transport ou des marchandises transportées. Elles permettent d'éviter la détérioration de marchandises sensibles ou une décharge électrostatique douloureuse chez l'utilisateur d'un véhicule.

Plage de température :

-20 °C jusqu'à +60 °C

Dessins

Roulette fixe



Roulette fixe conductrice d'électricité

Aperçu des articles

Référence	Finition 1	Type de palier	B	B1	B2	B3	D	D1	L	L1	H	L2	Charge admissible en kg
K1761.11080321	sans système de blocage	palier lisse	32	55	60	85	80	9	100	80	102	76	65
K1761.11100321	sans système de blocage	palier lisse	32	55	60	85	100	9	100	80	125	76	70
K1761.11125321	sans système de blocage	palier lisse	32	55	60	85	125	9	100	80	150	76	80
K1761.11160401	sans système de blocage	palier lisse	40	75	80	110	160	11	140	105	195	-	130
K1761.11200401	sans système de blocage	palier lisse	40	75	80	110	200	11	140	105	235	-	160