

Roulette fixe

Description de l'article/illustrations du produit



Description

Matière :

Corps : tôle d'acier forte épaisseur.

Roues : bandage en caoutchouc élastique à armature en fil d'acier.

Corps de roue : tôle mécano soudée.

Finition :

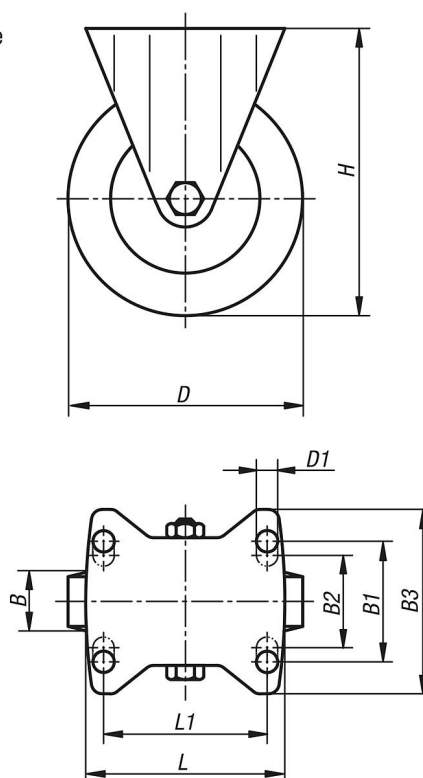
Corps : embouti. Chape, plaque de support et boulon central: renforcé. Roues équipées de paliers à billes de précision.

Nota :

Ces roues présentent une résistance accrue aux chocs et aux collisions ; elles sont conçues pour durer. Axe vissé.

Dessins

Roulette fixe



Aperçu des articles

Référence	Désignation	Finition 1	Type de palier	B	B1	B2	B3	D	D1	H	L	L1	Charge admissible en kg
K1763.100401	Roulette fixe	sans système de blocage	roulement à billes	40	60	-	85	100	9	140	100	80	180
K1763.125501	Roulette fixe	sans système de blocage	roulement à billes	50	80	75	110	125	11	170	140	105	280
K1763.160501	Roulette fixe	sans système de blocage	roulement à billes	50	80	75	110	160	11	202	140	105	400
K1763.200501	Roulette fixe	sans système de blocage	roulement à billes	50	80	75	110	200	11	245	140	105	500
K1763.250601	Roulette fixe	sans système de blocage	roulement à billes	60	80	75	110	250	11	295	140	105	700

