

## Roulette pivotante avec « stop-fix »

### Description de l'article/illustrations du produit



### Description

#### Matière :

Corps : tôle d'acier forte épaisseur.

Roues : bandage en caoutchouc élastique à armature en fil d'acier.

Corps de roue : tôle mécano soudée.

#### Finition :

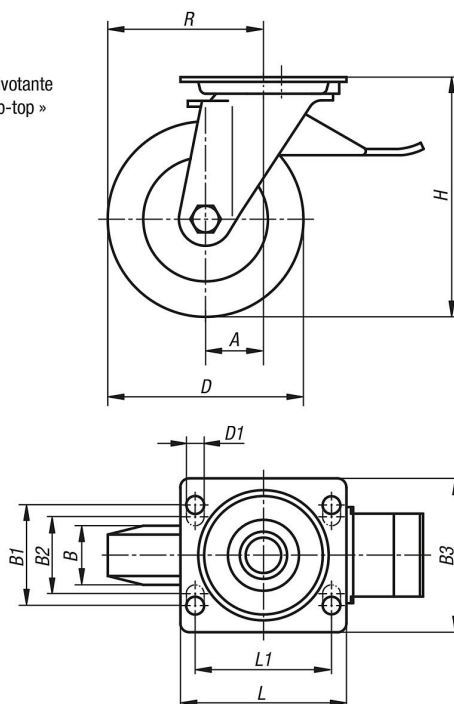
Corps : embouti. Chape, plaque de support et boulon central: renforcé. Roues équipées de paliers à billes de précision.

#### Nota :

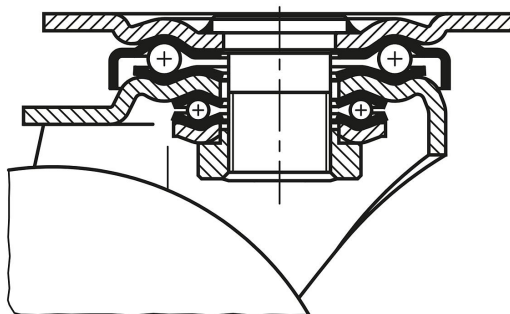
Ces roues présentent une résistance accrue aux chocs et aux collisions ; elles sont conçues pour durer. Axe vissé.

### Dessins

Roulette pivotante  
avec « stop-top »



Palier de la couronne de pivotement :



## Roulette pivotante avec « stop-fix »

### Aperçu des articles

Référence	Désignation	Finition 1	Type de palier	A	B	B1	B2	B3	D	D1	H	L	L1	R	Charge admissible en kg
<b>K1763.100402</b>	Roulette pivotante	avec système de blocage stop-top	roulement à billes	45	40	60	-	85	100	9	140	100	80	95	180
<b>K1763.125502</b>	Roulette pivotante	avec système de blocage stop-top	roulement à billes	55	50	80	75	110	125	11	170	140	105	117,5	280
<b>K1763.160502</b>	Roulette pivotante	avec système de blocage stop-top	roulement à billes	65	50	80	75	110	160	11	202	140	105	145	400
<b>K1763.200502</b>	Roulette pivotante	avec système de blocage stop-top	roulement à billes	70	50	80	75	110	200	11	245	140	105	170	500
<b>K1763.250602</b>	Roulette pivotante	avec système de blocage stop-top	roulement à billes	82	60	80	75	110	250	11	295	140	105	207	700