

Roulette pivotante avec « stop-fix »

Description de l'article/illustrations du produit



Description

Matière :

Chape : tôle d'acier.

Corps de roue : PA 6, bandage en polyuréthane anti-abrasion.

Finition :

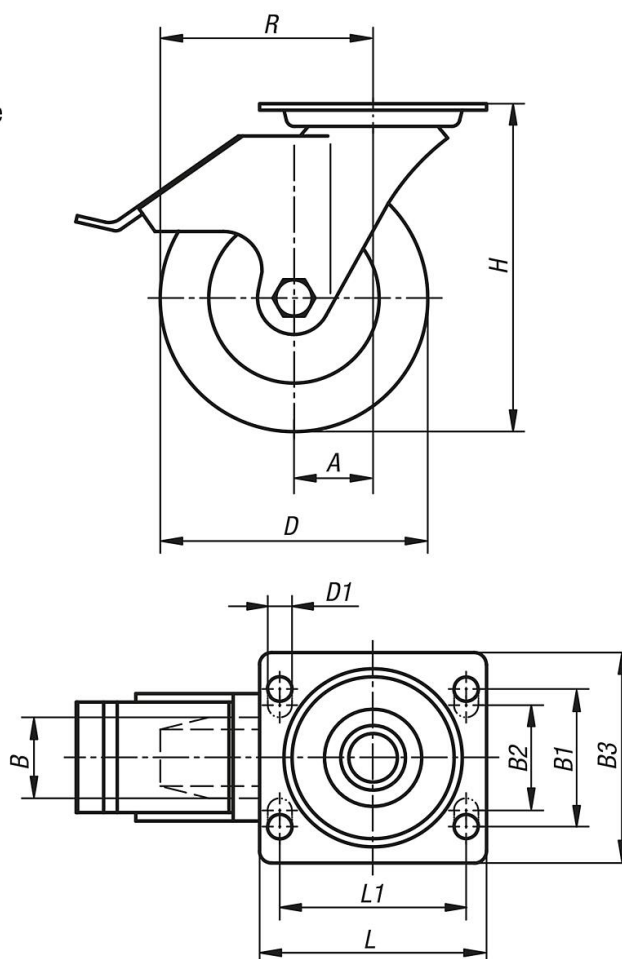
Tôle d'acier : emboutie galvanisée. Chape pivotante sur double chemin de billes, étanche. Roues équipées de paliers lisses.

Nota :

Les roues sont incassables traitées anti-corrosion. Axe vissé. Bandage lisse.

Dessins

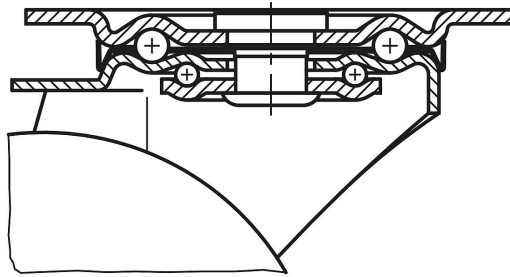
Roulette pivotante
avec « stop-fix »



Roulette pivotante avec « stop-fix »

Dessins

Palier de la couronne de pivotement :



Aperçu des articles

| Référence | Désignation | Finition 1 | Type de palier | A | B | B1 | B2 | B3 | D | D1 | H | L | L1 | R | Charge admissible en kg |
|--------------|--------------------|----------------------------------|----------------|----|----|----|----|-----|-----|----|-----|-----|-----|-------|-------------------------|
| K1764.100352 | Roulette pivotante | avec système de blocage stop-fix | palier lisse | 36 | 35 | 60 | - | 85 | 100 | 9 | 125 | 100 | 80 | 86 | 200 |
| K1764.125352 | Roulette pivotante | avec système de blocage stop-fix | palier lisse | 40 | 40 | 60 | - | 85 | 125 | 9 | 150 | 100 | 80 | 102,5 | 200 |
| K1764.150402 | Roulette pivotante | avec système de blocage stop-fix | palier lisse | 60 | 45 | 80 | 75 | 110 | 150 | 11 | 190 | 140 | 105 | 135 | 400 |
| K1764.200502 | Roulette pivotante | avec système de blocage stop-fix | palier lisse | 65 | 50 | 80 | 75 | 110 | 200 | 11 | 235 | 140 | 105 | 165 | 400 |