

## Roulette fixe

### Description de l'article/illustrations du produit



### Description

#### Matière :

Corps en tôle d'acier.

Roues en caoutchouc plein élastique de grande qualité.

Corps de roue en polyamide résistant à la rupture de grande qualité ( $\emptyset$  de roue 100 et 125 mm) ou en aluminium injecté ( $\emptyset$  de roue à partir de 150 mm).

#### Finition :

Corps embouti. Corps de roue orientable avec double roulement à billes dans la couronne de pivotement. Roues avec roulement à billes.

#### Nota :

Axe vissé.

Roulettes fixes et pivotantes avec plaque à visser.

#### Utilisation :

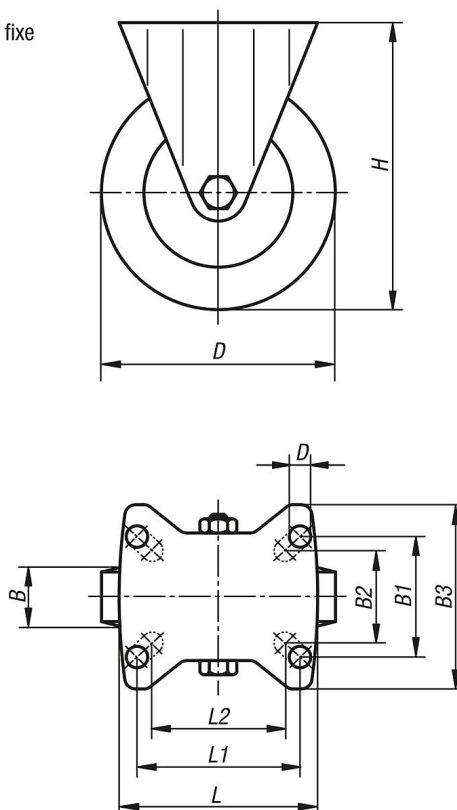
Confort de conduite maximal, excellent amortissement du matériel de transport. La nouvelle gamme en caoutchouc souple permet de garantir une réduction sensible du bruit pour toutes les applications.

#### Plage de température :

-25 °C jusqu'à +80 °C.

### Dessins

Roulette fixe



## Roulette fixe

### Aperçu des articles

Référence	Désignation	Type de palier	B	B1	B2	B3	D	D1	H	L	L1	L2	Charge admissible en kg
<b>K1766.101000401</b>	Roulette fixe	roulement à billes	40	60	55	85	100	9	125	100	80	76	150
<b>K1766.101250401</b>	Roulette fixe	roulement à billes	40	60	55	85	125	9	150	100	80	76	150
<b>K1766.101500401</b>	Roulette fixe	roulement à billes	40	80	75	110	150	11	190	140	105	-	280
<b>K1766.101600501</b>	Roulette fixe	roulement à billes	50	80	75	110	160	11	195	140	105	-	300
<b>K1766.102000501</b>	Roulette fixe	roulement à billes	50	80	75	110	200	11	235	140	105	-	300