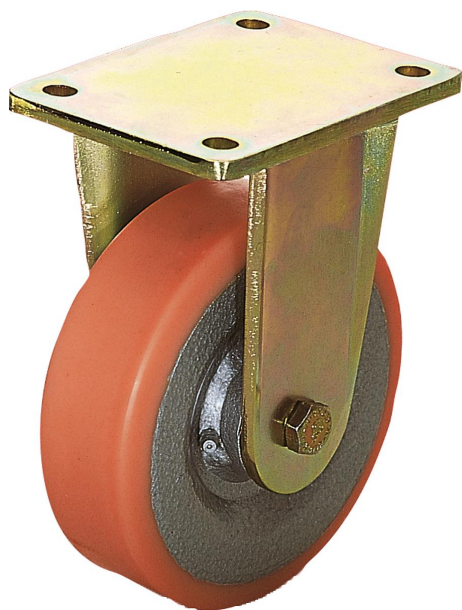


Roulette fixe

Description de l'article/illustrations du produit



Description

Matière :

Chape et corps de roue : construction mécano soudée haute résistance. Bandage : extrathane.

Finition :

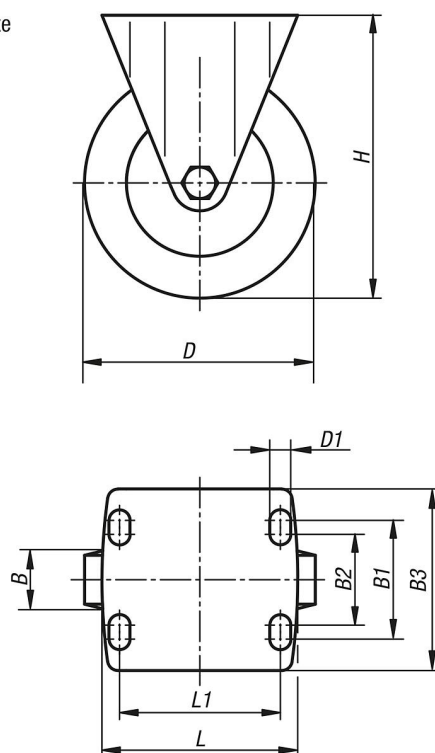
Le corps consiste en une construction mécano-soudée solide. Roues équipées de paliers à billes de précision.

Nota :

Boulon central soudé et vissé, protégé contre le desserrage inopiné. Axe vissé.

Dessins

Roulette fixe



Aperçu des articles

Référence	Désignation	Finition 1	Type de palier	B	B1	B2	B3	D	D1	H	L	L1	Charge admissible en kg
K1769.160501	Roulette fixe	sans système de blocage	roulement à billes	50	80	75	110	160	11	205	140	105	700
K1769.200501	Roulette fixe	sans système de blocage	roulement à billes	50	80	75	110	200	11	245	140	105	1000
K1769.250601	Roulette fixe	sans système de blocage	roulement à billes	60	105	-	140	250	14	305	175	140	1350

