

## Roulette pivotante

### Description de l'article/illustrations du produit



### Description

#### Matière :

Chape et corps de roue : construction mécano soudée haute résistance. Bandage : extrathane.

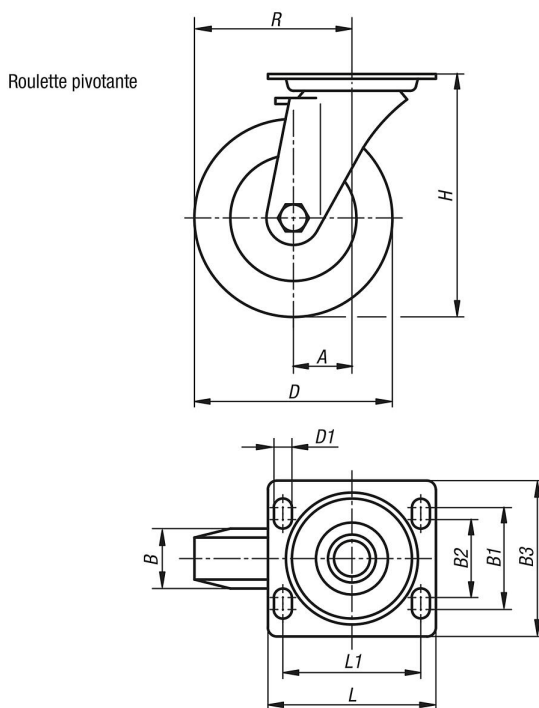
#### Finition :

Boîtier : construction mécano soudée haute résistance. Chape des roulettes pivotantes avec roulement à rouleaux coniques et butée à billes, étanche et équipée de graisseur. Roues équipées de roulements à billes de précision.

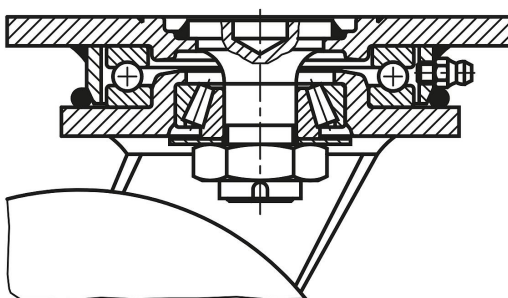
#### Nota :

Boulon central soudé et vissé, protégé contre le desserrage inopiné.  
Axe vissé.

### Dessins



Palier de la couronne de pivotement:



## Roulette pivotante

### Aperçu des articles

| Référence          | Désignation        | Finition 1              | Type de palier     | A  | B  | B1  | B2 | B3  | D   | D1 | H   | L   | L1  | R   | Charge admissible en kg |
|--------------------|--------------------|-------------------------|--------------------|----|----|-----|----|-----|-----|----|-----|-----|-----|-----|-------------------------|
| <b>K1769.16050</b> | Roulette pivotante | sans système de blocage | roulement à billes | 55 | 50 | 80  | 75 | 110 | 160 | 11 | 205 | 140 | 105 | 135 | 700                     |
| <b>K1769.20050</b> | Roulette pivotante | sans système de blocage | roulement à billes | 60 | 50 | 80  | 75 | 110 | 200 | 11 | 245 | 140 | 105 | 160 | 1000                    |
| <b>K1769.25060</b> | Roulette pivotante | sans système de blocage | roulement à billes | 75 | 60 | 105 | -  | 140 | 250 | 14 | 305 | 175 | 140 | 200 | 1350                    |