

Roulette fixe

Description de l'article/illustrations du produit



Description

Matière :

Corps : tôle d'acier forte épaisseur.

Roues : PA 6.

Finition :

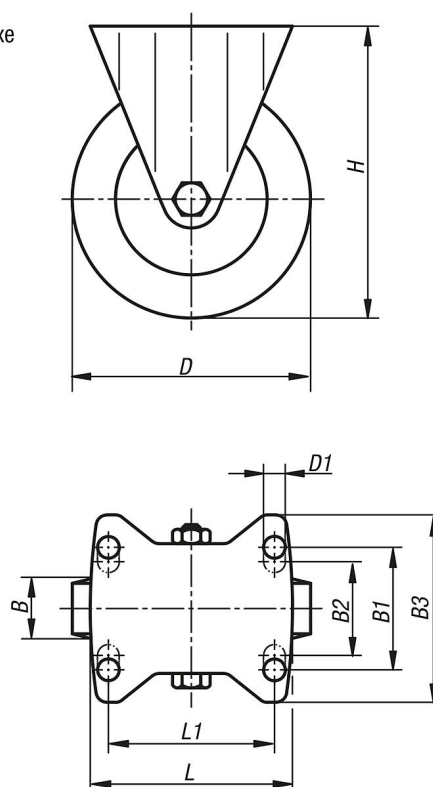
Corps : embouti.

Nota :

Axe vissé. Ces roues présentent une résistance accrue aux chocs et à l'usure.

Dessins

Roulette fixe



Aperçu des articles

Référence	Désignation	Finition 1	Type de palier	B	B1	B2	B3	D	D1	H	L	L1	Charge admissible en kg
K1771.100371	Roulette fixe	sans système de blocage	palier lisse	37	60	-	85	100	9	140	100	80	280
K1771.125401	Roulette fixe	sans système de blocage	palier lisse	40	60	-	85	125	9	165	100	80	300
K1771.150501	Roulette fixe	sans système de blocage	palier lisse	50	80	75	110	150	11	197	140	105	400
K1771.200501	Roulette fixe	sans système de blocage	palier lisse	50	80	75	110	200	11	245	140	105	600

