

Roulette pivotante avec « stop top »

Description de l'article/illustrations du produit



Description

Matière :

Corps : tôle d'acier forte épaisseur.

Roues : PA 6.

Finition :

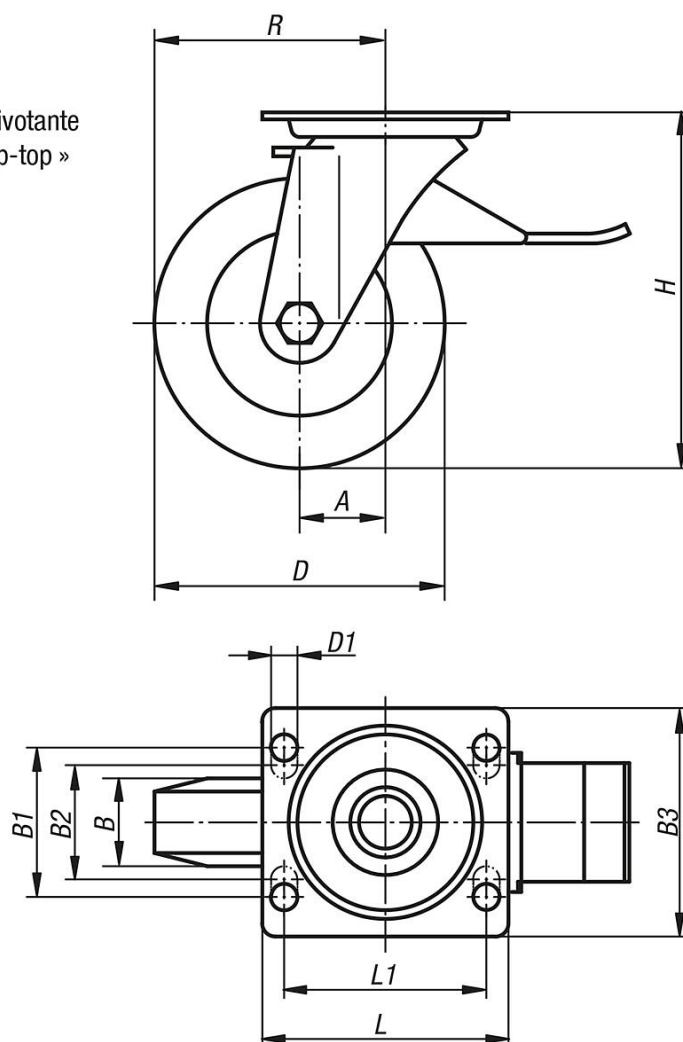
Tôle d'acier : emboutie galvanisée. Chape et plaque support renforcées; boulon central haute résistance. Chape pivotante sur double chemin de billes, portées en acier trempé. Roues équipées de paliers lisses.

Nota :

Axe vissé. Ces roues présentent une résistance accrue aux chocs et à l'usure.

Dessins

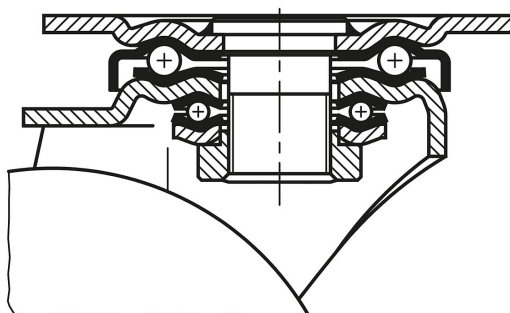
Roulette pivotante
avec « stop-top »



Roulette pivotante avec « stop top »

Dessins

Palier de la couronne de pivotement :



Aperçu des articles

Référence	Désignation	Finition 1	Type de palier	A	B	B1	B2	B3	D	D1	H	L	L1	R	Charge admissible en kg
K1771.100372	Roulette pivotante	avec système de blocage stop-top	palier lisse	45	37	60	-	85	100	9	140	100	80	95	280
K1771.125402	Roulette pivotante	avec système de blocage stop-top	palier lisse	45	40	60	-	85	125	9	165	100	80	107,5	300
K1771.150502	Roulette pivotante	avec système de blocage stop-top	palier lisse	65	50	80	75	110	150	11	197	140	105	140	400
K1771.200502	Roulette pivotante	avec système de blocage stop-top	palier lisse	70	50	80	75	110	200	11	245	140	105	170	600