

Roulette pivotante

Description de l'article/illustrations du produit



Description

Matière :

Corps : tôle d'acier forte épaisseur. Roues : PA 6.

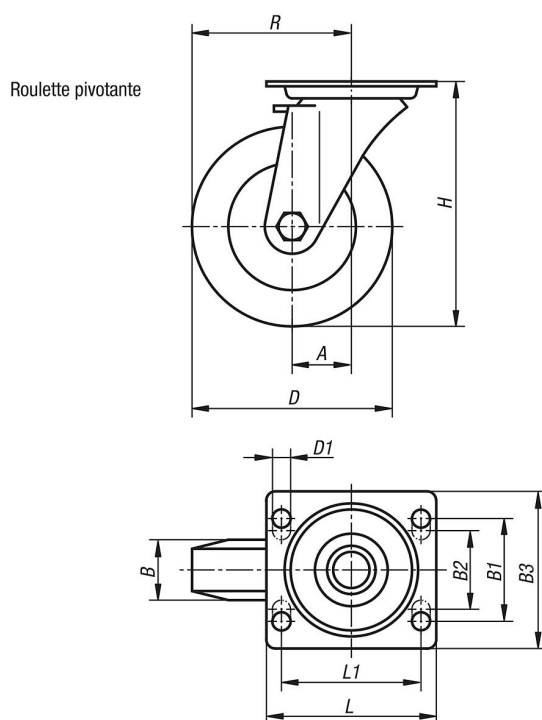
Finition :

Tôle d'acier : emboutie. Chape et plaque support renforcées; boulon central haute résistance. Chape pivotante sur double chemin de billes, portées en acier trempé.

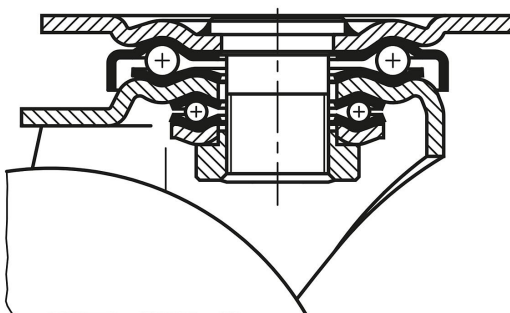
Nota :

Les couronnes de pivotement en acier trempé apportent une résistance accrue aux chocs et aux collisions. Bonne tenue à l'abrasion. Axe vissé.

Dessins



Palier de la couronne de pivotement :



Roulette pivotante

Aperçu des articles

Référence	Désignation	Finition 1	Type de palier	A	B	B1	B2	B3	D	D1	H	L	L1	R	Charge admissible en kg
K1772.07532	Roulette pivotante	sans système de blocage	palier lisse	45	32	60	-	85	75	9	118	100	80	82,5	300
K1772.075323	Roulette pivotante	sans système de blocage	roulement à billes	45	32	60	-	85	75	9	118	100	80	82,5	300
K1772.10037	Roulette pivotante	sans système de blocage	palier lisse	45	37	60	-	85	100	9	140	100	80	95	500
K1772.100373	Roulette pivotante	sans système de blocage	roulement à billes	45	37	60	-	85	100	9	140	100	80	95	500
K1772.12540	Roulette pivotante	sans système de blocage	palier lisse	45	40	60	-	85	125	9	165	100	80	107,5	700
K1772.125403	Roulette pivotante	sans système de blocage	roulement à billes	45	40	60	-	85	125	9	165	100	80	107,5	700
K1772.15050	Roulette pivotante	sans système de blocage	palier lisse	65	50	80	75	110	150	11	197	140	105	140	800
K1772.150503	Roulette pivotante	sans système de blocage	roulement à billes	65	50	80	75	110	150	11	197	140	105	140	800