

Roulette fixe

Description de l'article/illustrations du produit



Description

Matière :

Corps en Inox 1.4301.

Roues en polyamide résistant à la rupture haut de gamme.

Finition :

Tôle d'acier : emboutie galvanisée; pivotement sur couronne à double rangée de billes.

Roues équipées de paliers lisses.

Nota :

Axe vissé.

Roulettes fixes et pivotantes avec plaque à visser.

Surface satinée polie.

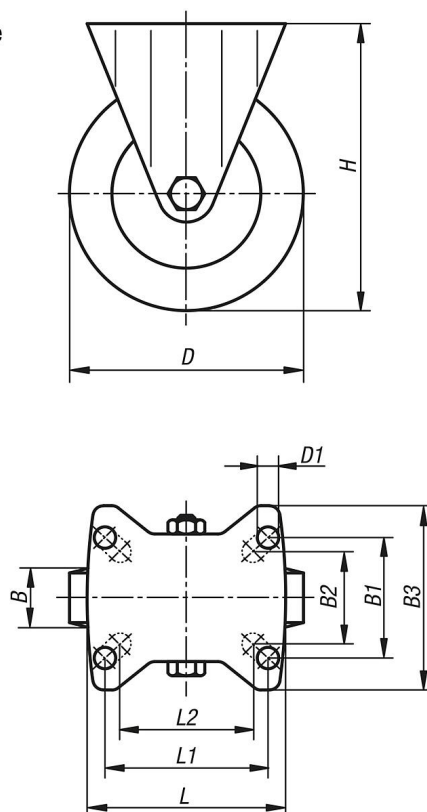
Inoxydable.

Plage de température :

-25 °C jusqu'à +80 °C.

Dessins

Roulette fixe



Roulette fixe

Aperçu des articles

Référence	Désignation	Type de palier	B	B1	B2	B3	D	D1	H	L	L1	L2	Charge admissible en kg
K1773.210750321	Roulette fixe	palier lisse	32	60	55	85	75	9	100	100	80	76	150
K1773.211000371	Roulette fixe	palier lisse	37	60	55	85	100	9	125	100	80	76	150
K1773.211250401	Roulette fixe	palier lisse	40	60	55	85	125	9	150	100	80	76	150
K1773.211500501	Roulette fixe	palier lisse	50	80	75	110	150	11	190	140	105	-	300