

Roulette pivotante en Inox avec stop fix pour locaux sanitaires

Description de l'article/illustrations du produit



Description

Matière :

Corps en Inox 1.4301.

Roues en polyuréthane thermoplastique haut de gamme.

Corps de roue en polyamide haut de gamme.

Finition :

Tôle d'acier : emboutie galvanisée; pivotement sur couronne à double rangée de billes.

Roues équipées de paliers lisses.

Nota :

Axe vissé.

Roulettes fixes et pivotantes avec plaque à visser.

Utilisation :

Les charges peuvent être transportées dans des zones soumises à des règles d'hygiène strictes en atténuant le bruit et en assurant un confort de conduite optimal.

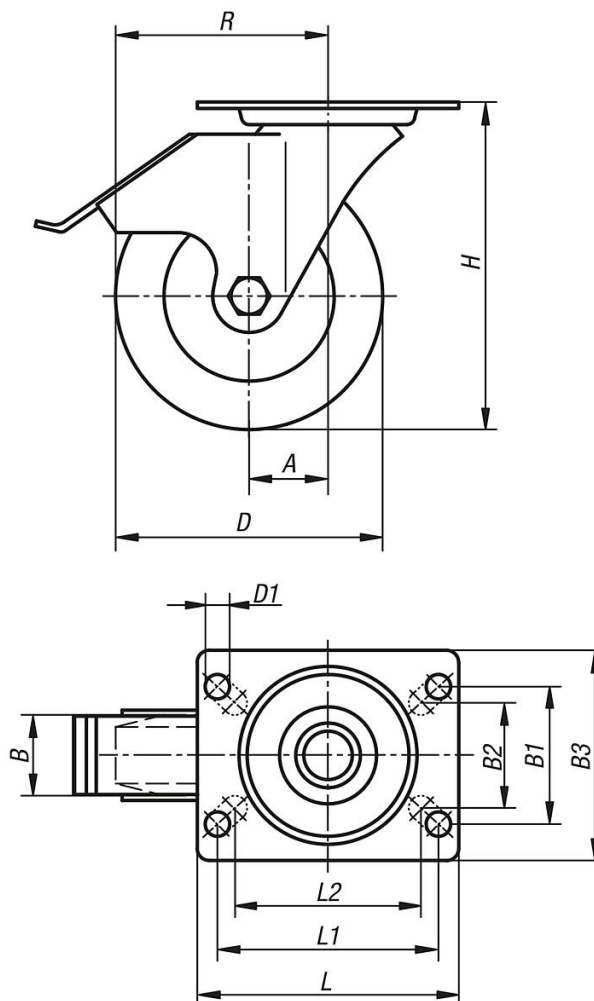
Plage de température :

-20 °C - +70 °C.

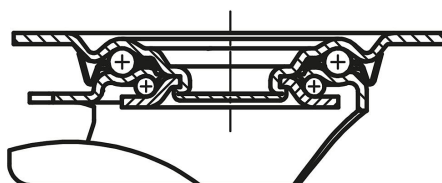
Roulette pivotante en Inox avec stop fix pour locaux sanitaires

Dessins

Roulette pivotante avec « stop-fix »



Palier de la couronne de pivotement :



Aperçu des articles

Référence	Désignation	Type de palier	A	B	B1	B2	B3	D	D1	H	L	L1	L2	R	Charge admissible en kg
K1790.211000352	Roulette pivotante	palier lisse	30	35	60	55	85	100	9	125	100	80	76	80	200
K1790.211250402	Roulette pivotante	palier lisse	40	40	60	55	85	125	9	150	100	80	76	102,5	250
K1790.211600452	Roulette pivotante	palier lisse	60	45	80	75	110	160	11	195	140	105	-	140	400
K1790.212000502	Roulette pivotante	palier lisse	65	50	80	75	110	200	11	235	140	105	-	165	400

