

Roue caoutchouc standard jante en tôle d'acier

Description de l'article/illustrations du produit



Description

Matière :

Jante : tôle d'acier.

Bandage : caoutchouc standard.

Finition :

Jante : acier zingué et bichromaté.

Bandage : noir.

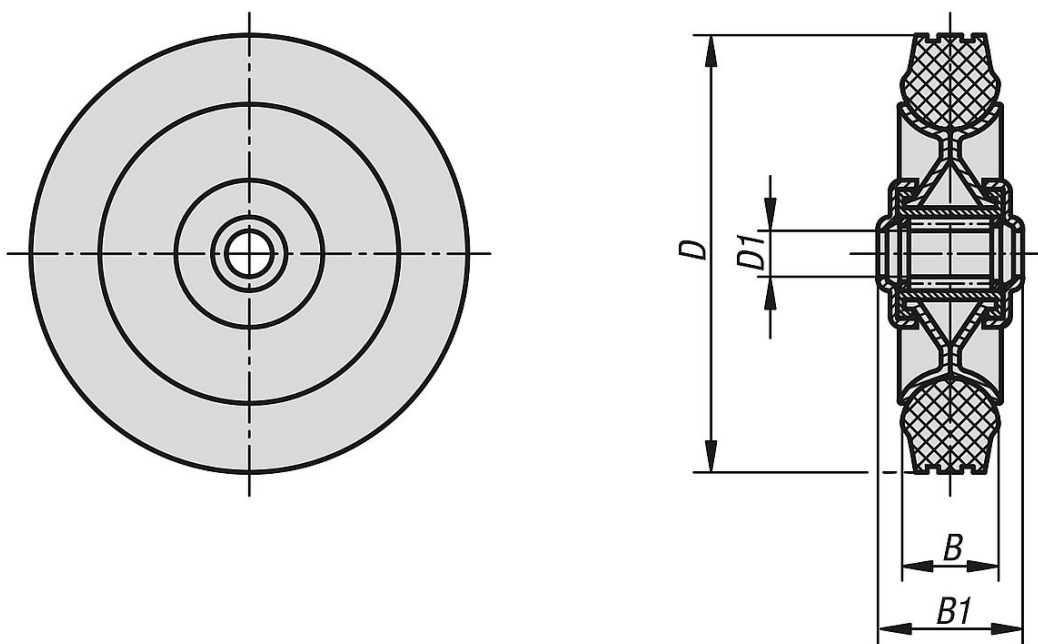
Nota :

La jante, de construction particulièrement robuste, présente une bonne résistance aux chocs et aux collisions. Frottement réduit.

Résiste à des températures de -30 °C jusqu'à +80 °C.

Roues assorties à K1761.

Dessins



Aperçu des articles

Roue caoutchouc standard jante en tôle d'acier

Référence	Type de palier	D	D1	B	B1	Charge admissible en kg
K1776.08025	palier à rouleaux	80	12	25	35	50
K1776.10030	palier à rouleaux	100	15	30	45	70
K1776.12538	palier à rouleaux	125	15	37,5	45	100
K1776.14038	palier à rouleaux	140	15	37,5	45	115
K1776.16040	palier à rouleaux	160	20	40	60	135
K1776.18050	palier à rouleaux	180	20	50	60	170
K1776.20050	palier à rouleaux	200	20	50	60	205

