

Roue polyamide

Description de l'article/illustrations du produit

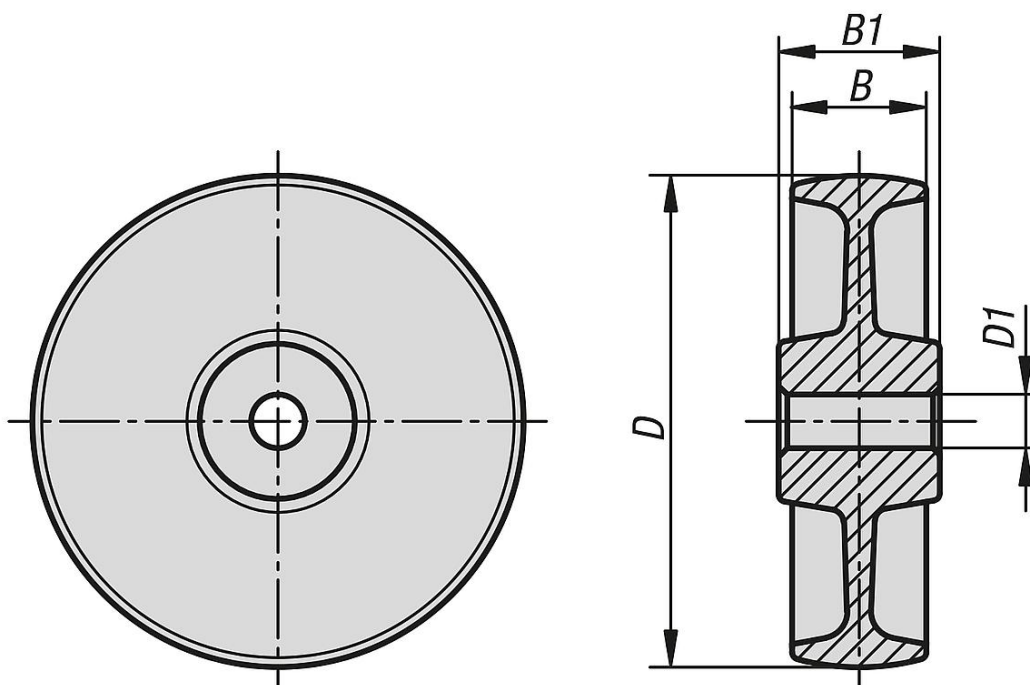


Description

Matière :
Polyamide.

Nota :
Les roues en polyamide sont incassables et présentent une résistance accrue à la corrosion, aux chocs et aux collisions. Elles résistent aux attaques chimiques. De plus, elles se caractérisent par une résistance accrue à l'abrasion et par une réduction des frottements. Autres tailles avec palier à billes sur demande.

Dessins



Aperçu des articles

Roue polyamide

Référence	Type de palier	D	D1	B	B1	Charge admissible en kg
K1783.07532	palier lisse	75	12	32	35	200
K1783.10037	palier lisse	100	15	37	45	280
K1783.12540	palier lisse	125	15	40	45	300
K1783.15050	palier lisse	150	20	50	60	400
K1783.20050	palier lisse	200	20	50	60	600

