

Roue polyamide, modèle lourd avec roulement à bille, forme B

Description de l'article/illustrations du produit

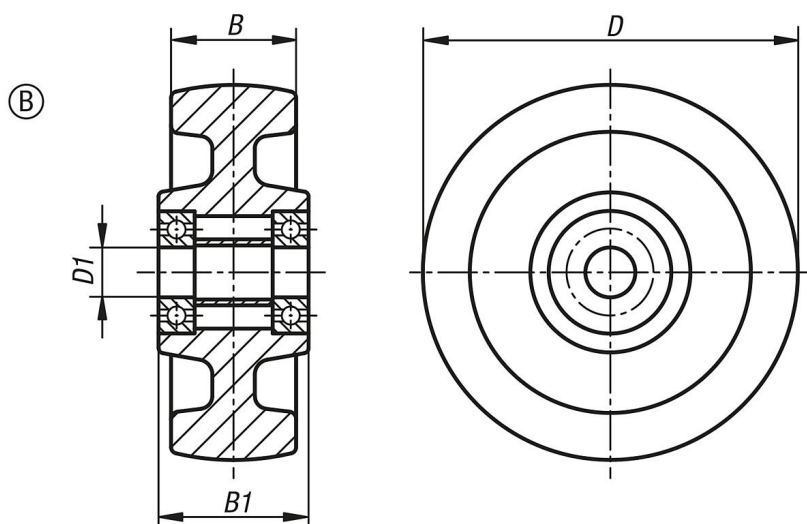


Description

Matière :
Polyamide.

Nota :
Les roues en polyamide sont incassables et présentent une résistance accrue à la corrosion, aux chocs et aux collisions. Elles résistent aux attaques chimiques. De plus, elles se caractérisent par une résistance accrue à l'abrasion et par une réduction des frottements. Roues assorties à la réf. K1772.

Dessins



Aperçu des articles

Référence	Type de palier	D	D1	B	B1	Charge admissible en kg
K1784.075321	roulement à billes	75	15	32	35	300
K1784.100371	roulement à billes	100	15	37	45	500
K1784.125401	roulement à billes	125	20	40	45	700
K1784.150501	roulement à billes	150	20	50	60	800
K1784.200501	roulement à billes	200	25	50	60	1500
K1784.250651	roulement à billes	250	25	65	65	2000