

Roue d'immobilisation avec trou de fixation ou plaque à visser

Description de l'article/illustrations du produit



Description

Matière :

Corps en aluminium moulé sous pression.

Roue en polyamide résistant à la rupture 6, 70° Shore D.

Pied réglable en caoutchouc durci.

Finition :

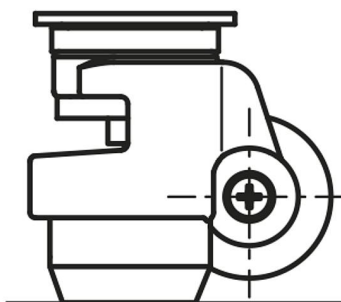
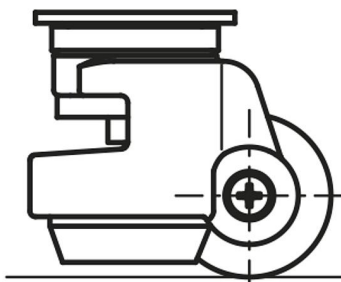
Corps avec revêtement de poudre, blanc ivoire.

Acier zingué, bleu passivé.

Roue, pied réglable noirs.

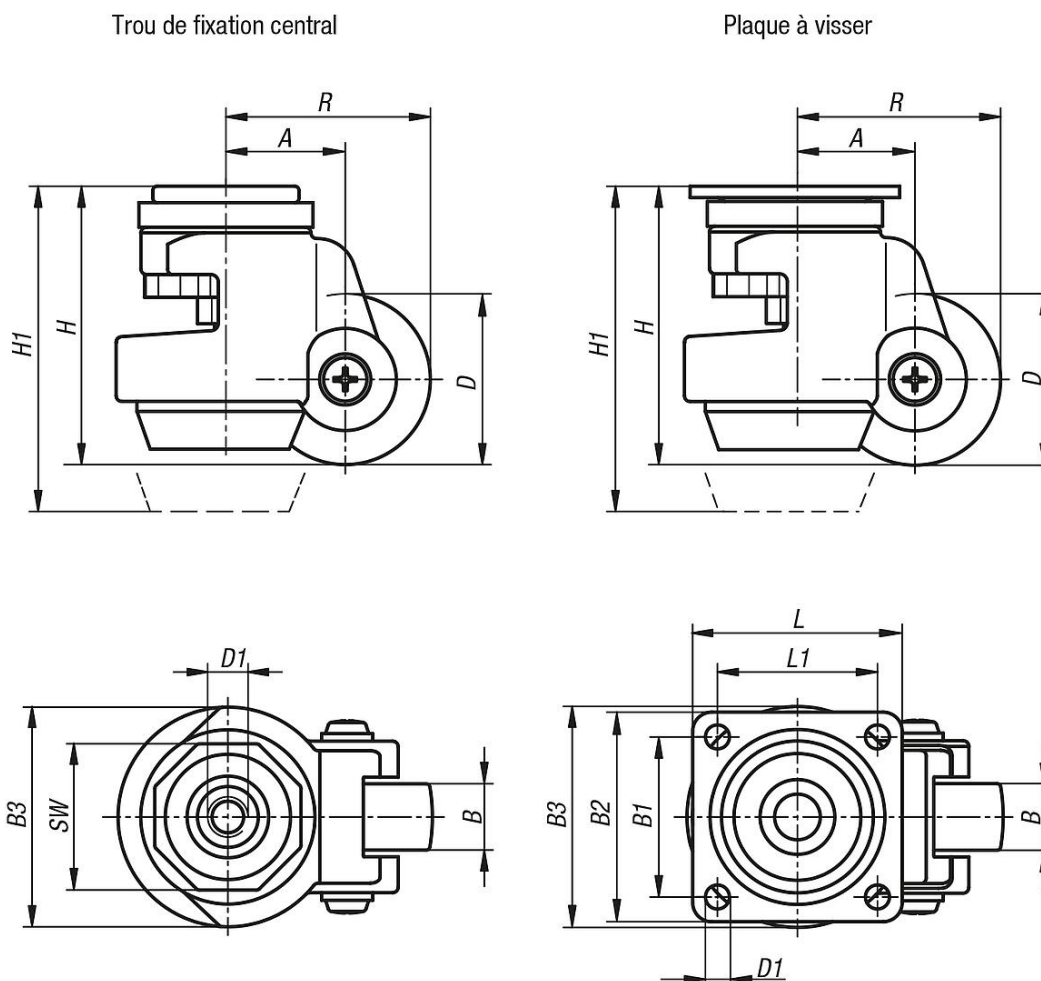
Nota :

Roue de levage avec pied réglable intégré. Avec roulement à billes étanche dans la couronne de pivotement. Réglage en hauteur avec clé plate SW 13 ou molette de réglage intégrée. Axe vissé.



Roue d'immobilisation avec trou de fixation ou plaque à visser

Dessins



Aperçu des articles

Roue d'immobilisation avec trou de fixation ou plaque à visser

Référence	Finition 1	Type de palier	Type de fixation	D	D1	A	B	B1	B3	H	H1	L	L1	R	SW	Charge admissible en kg
K1786.045180	avec système de blocage	palier lisse	trou de fixation central	45	M8x12	32	18	-	58	72	82	-	-	54,5	40	180
K1786.050220	avec système de blocage	palier lisse	trou de fixation central	50	M12x15	38	22	-	72	84	94	-	-	63	46	250
K1786.063290	avec système de blocage	palier lisse	trou de fixation central	63	M12x15	46	29	-	85	104	119	-	-	77,5	65	500
K1786.045181	avec système de blocage	palier lisse	plaque à visser	45	7	32	18	42	58	72	82	55	42	54,5	-	180
K1786.050221	avec système de blocage	palier lisse	plaque à visser	50	7	38	22	58	72	84	94	73	58	63	-	250
K1786.063291	avec système de blocage	palier lisse	plaque à visser	63	9	46	29	70	85	104	119	90	70	77,5	-	500