

Billes de convoyage en acier à bille blocable, forme A

Description de l'article/illustrations du produit



Description

Matière :

Corps en acier.

Levier en polyamide.

Bille de convoyage en inox 1.4034 ou polyamide.

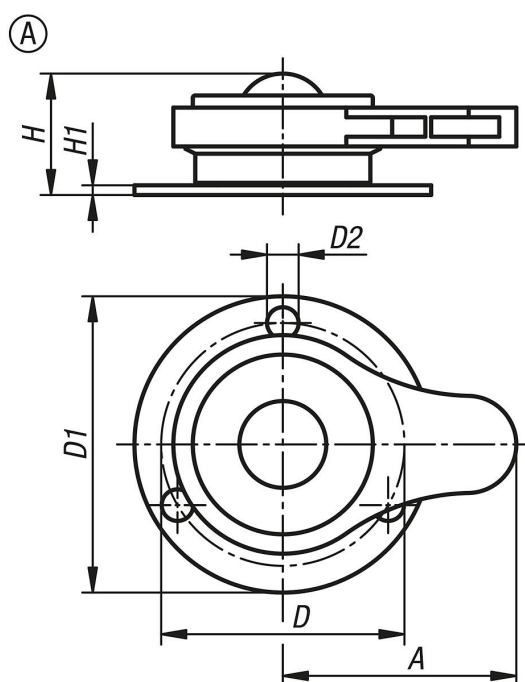
Finition :

Acier zingué.

Nota :

Les billes de convoyage à bille blocable se prêtent au transport et au positionnement de charges fragiles telles que le verre ou les tôles d'aluminium, de laiton ou d'acier poli. En outre, les billes de convoyage peuvent servir d'alternative aux modèles standards, avec lesquels des profilés bas peuvent être facilement transportés et positionnés par ex. dans le commerce de détail, dans la production ou chez soi.

Dessins



Aperçu des articles

Référence	Forme	Type de forme	Matière de composant	Ø bille	A	D	D1	D2	H	H1	Charge max. en kg, bille vers le haut	Charge max. en kg, bille vers le bas
K1734.1119	A	avec serrage	bille en inox	19	48	50	63	6,5	25	2	120	80
K1734.2119	A	avec serrage	bille en Polyamide	19	48	50	63	6,5	25	2	120	80