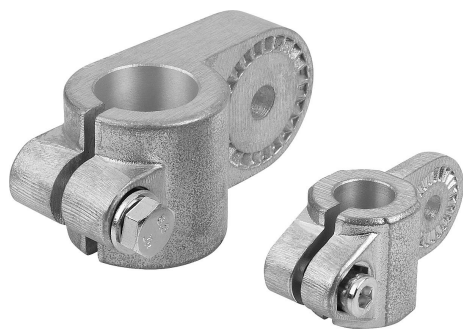


Brides à patte en aluminium, avec denture intérieure

Description de l'article/illustrations du produit



Description

Matière :

Fonte d'aluminium.

Vis de serrage avec écrou, acier.

Finition :

Polie.

Vis de serrage avec écrou zingué.

Nota :

Les brides à patte avec denture intérieure peuvent être assemblées avec des brides à patte avec denture extérieure (K0485) pour former une articulation.

Couple max. pour le serrage des vis de fixation :

M6 : 10 Nm.

M8 : 25 Nm.

M10 : 50 Nm.

Sur demande :

Manettes indexables pour fixation.

Accessoires :

- Écrou H DIN 985

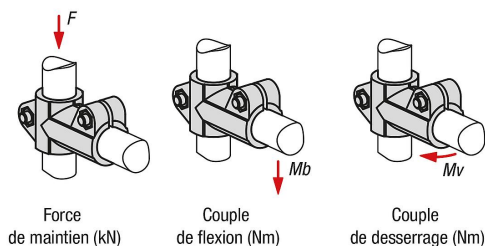
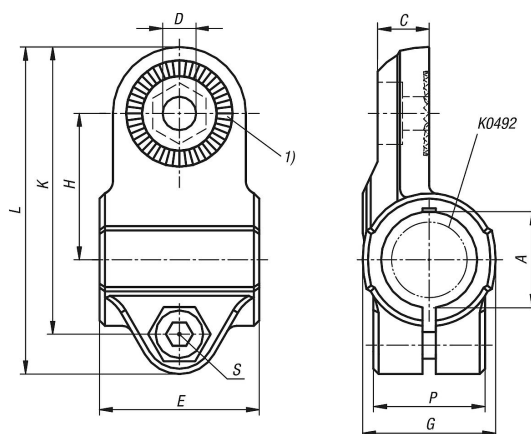
- Vis H DIN 933

- Vis CHC DIN 6912

Indication de dessin :

1) Denture 15°

Dessins



Brides à patte en aluminium, avec denture intérieure

Aperçu des articles

Brides à patte en aluminium, avec denture intérieure

Référence	A	C	D	E	G	H	K	L	P	S	F kN	Mb (Nm)	Mv (Nm)
K0486.512	12,1	10,5	7,5	30	26	27	56	64,5	21	M6	2,7	38	15
K0486.514	14,1	10,5	7,5	30	26	27	56	64,5	21	M6	2,7	38	15
K0486.516	16,1	10,5	7,5	30	26	27	56	64,5	21	M6	2,7	38	15
K0486.518	18,1	10,5	7,5	30	26	27	56	64,5	21	M6	2,7	38	15
K0486.520	20	16	9	40	40	43	85	93	33	M8	6	133	85
K0486.525	25,1	16	9	40	40	43	85	93	33	M8	6	133	85
K0486.530	30,1	16	9	40	40	43	85	93	33	M8	6	133	85
K0486.540	40,2	22	11	56	56	60	116	128	48	M10	5,8	264	138