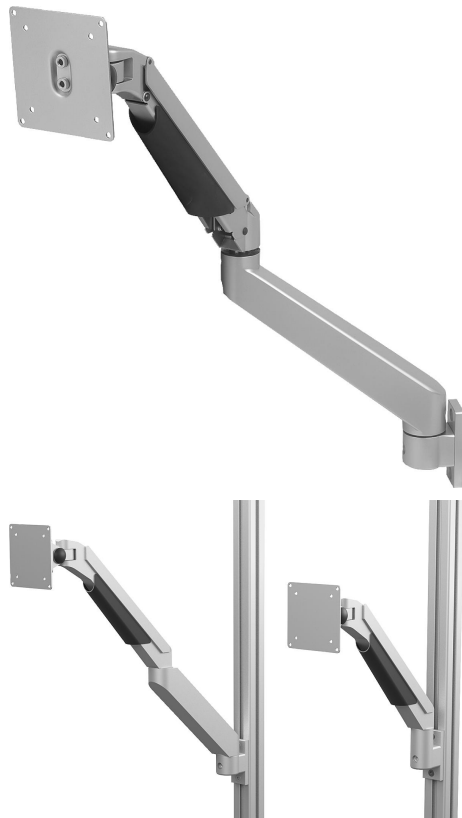


Supports d'écran en aluminium, réglables en hauteur 4 ou 5 axes, forme B, 5 axes

Description de l'article/illustrations du produit



Description

Matière :

Plaque de fixation en acier/plastique.
Support d'écran en aluminium.
Rondelles et douilles de palier en plastique.
Bride de montage en aluminium.
Adaptateur de montage en aluminium.
Vis en acier.

Finition :

Plaque de fixation laquée.
Support d'écran laqué.
Bride de montage laquée.
Adaptateur de montage laqué.
Vis galvanisées.

Nota :

Les supports d'écran permettent de fixer des écrans pesant jusqu'à 10 kg, qui pourront être retirés sans effort si besoin. Par ailleurs, le bras des supports d'écran peut être réglé en hauteur ainsi qu'en angle. L'écran fixé peut pivoter à 90°. Les plaques de fixation des supports d'écran sont compatibles avec la norme VESA 75/100.

Utilisation :

La clé à six pans permet d'augmenter ou de réduire la force du ressort qui doit être appliquée pour régler les différents axes.

Contenu de la livraison :

Supports d'écran 4 axes :

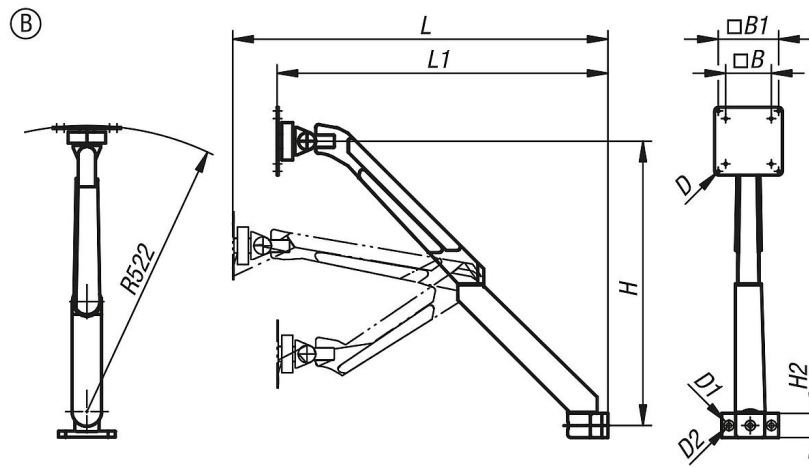
- 1x plaque de fixation VESA, 4 vis M4x12 incluses, cruciformes.
- 1x support d'écran 4 axes, cache de câblage inclus.
- 1x vis de montage DIN 6912, M8x25.
- 1x adaptateur de montage.
- 2x vis de montage DIN 6912, M8x16.
- 1x clé à six pans, SW 3.
- 1x clé à six pans, SW 4.

Supports d'écran 5 axes :

- 1x plaque de fixation VESA, 4 vis M4x12 incluses, cruciformes.
- 1x support d'écran 5 axes, cache de câblage inclus.
- 1x vis de montage DIN 6912, M8x25.
- 1x adaptateur de montage.
- 2x vis de montage DIN 6912, M8x16.
- 1x clé à six pans, SW 3.
- 1x clé à six pans, SW 4.

Supports d'écran en aluminium, réglables en hauteur 4 ou 5 axes, forme B, 5 axes

Dessins



Aperçu des articles

Référence	Forme	Type de forme	B	B1	B2	B3	D	D1	D2	H	H2	L	L1
K1792.6341	B	5 axes	75	100	94	70	5,3	13,8	9	464	40	634	560