

Manette indexable en plastique avec filetage, insert fileté en acier bruni, métriques

Description de l'article/illustrations du produit

METRIC Parts



Débrayage de la poignée par traction



Description

Description du produit :

La manette indexable en plastique, avec sa poignée au design ergonomique, présente un aspect moderne qualitatif, associé à une préhension des plus agréables. Sa poignée est composée d'un plastique spécial haute performance et est disponible dans de nombreux coloris standard.

Cette poignée a pour atouts une rigidité et une résistance élevées. Son faible poids la rend idéale pour les applications impliquant des déplacements.

Matière :

Thermoplastique haute performance, renforcé de fibre de verre.
Pièces en acier de classe de résistance 5.8.

Finition :

Pièces en acier zingué, passivé bleu.

Mode d'emploi :

La poignée est engagée à l'état non actionné dans l'insert denté au moyen d'une couronne dentée, ce qui permet de fixer ou de libérer le filetage. En soulevant la poignée, celle-ci peut être repositionnée et réengagée dans la couronne dentée grâce à la force du ressort.

Utilisation :

Construction de machines, d'appareils et d'installations, rééducation.

Plage de température :

Température en fonctionnement continu max. 100 °C.

Température d'utilisation à court terme max. 130 °C.

Avantages :

Sept variantes de couleur.

Sur demande :

Autres taraudages et versions spéciales.

La cote « H1 » est disponible dans d'autres longueurs sur demande (avec supplément).

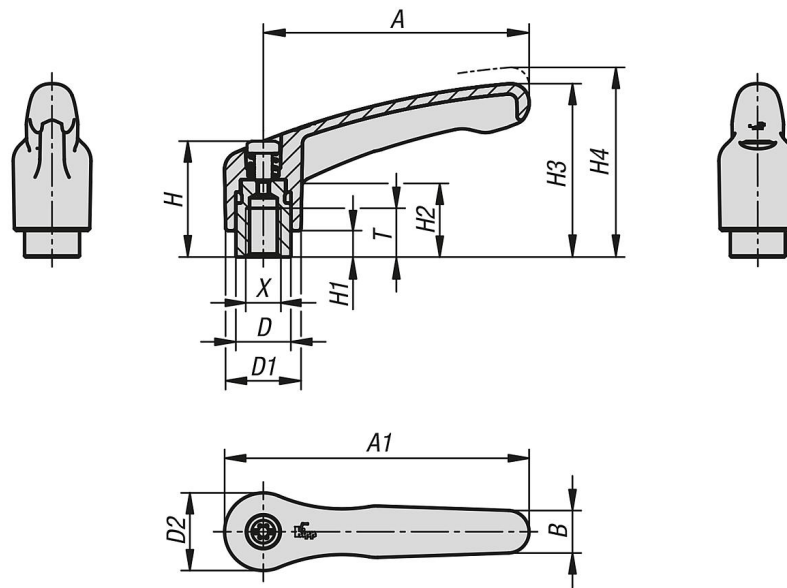
Plastique haute température gris foncé.

Température en fonctionnement continu selon CEI 216 max. 150 °C - 160 °C.

Température d'utilisation à court terme max. 250 °C.

Manette indexable en plastique avec filetage, insert fileté en acier bruni, métriques

Dessins



Aperçu des articles

| Référence | Couleur du corps de base | Matière du corps de base | Taille | X | T | D | D1 | D2 | H | H1 | H2 | H3 | H4 | A | A1 | B | Nombre de dents |
|-------------|--------------------------|-----------------------------------|--------|----|---|----|------|------|------|----|------|------|------|------|------|-----|-----------------|
| K1702.00387 | bleu trafic RAL 5017 | thermoplastique haute performance | 0 | M3 | 9 | 10 | 13,2 | 13,8 | 24,5 | 4 | 15,5 | 30 | 33,5 | 30 | 36,9 | 7,6 | 16 |
| K1702.00316 | jaune colza RAL 1021 | thermoplastique haute performance | 0 | M3 | 9 | 10 | 13,2 | 13,8 | 24,5 | 4 | 15,5 | 30 | 33,5 | 30 | 36,9 | 7,6 | 16 |
| K1702.00388 | gris clair RAL 7035 | thermoplastique haute performance | 0 | M3 | 9 | 10 | 13,2 | 13,8 | 24,5 | 4 | 15,5 | 30 | 33,5 | 30 | 36,9 | 7,6 | 16 |
| K1702.00386 | vert sécurité RAL 6032 | thermoplastique haute performance | 0 | M3 | 9 | 10 | 13,2 | 13,8 | 24,5 | 4 | 15,5 | 30 | 33,5 | 30 | 36,9 | 7,6 | 16 |
| K1702.0032 | orangé pur RAL 2004 | thermoplastique haute performance | 0 | M3 | 9 | 10 | 13,2 | 13,8 | 24,5 | 4 | 15,5 | 30 | 33,5 | 30 | 36,9 | 7,6 | 16 |
| K1702.00384 | rouge trafic RAL 3020 | thermoplastique haute performance | 0 | M3 | 9 | 10 | 13,2 | 13,8 | 24,5 | 4 | 15,5 | 30 | 33,5 | 30 | 36,9 | 7,6 | 16 |
| K1702.0031 | gris foncé RAL 7021 | thermoplastique haute performance | 0 | M3 | 9 | 10 | 13,2 | 13,8 | 24,5 | 4 | 15,5 | 30 | 33,5 | 30 | 36,9 | 7,6 | 16 |
| K1702.00487 | bleu trafic RAL 5017 | thermoplastique haute performance | 0 | M4 | 9 | 10 | 13,2 | 13,8 | 24,5 | 4 | 15,5 | 30 | 33,5 | 30 | 36,9 | 7,6 | 16 |
| K1702.00416 | jaune colza RAL 1021 | thermoplastique haute performance | 0 | M4 | 9 | 10 | 13,2 | 13,8 | 24,5 | 4 | 15,5 | 30 | 33,5 | 30 | 36,9 | 7,6 | 16 |
| K1702.00488 | gris clair RAL 7035 | thermoplastique haute performance | 0 | M4 | 9 | 10 | 13,2 | 13,8 | 24,5 | 4 | 15,5 | 30 | 33,5 | 30 | 36,9 | 7,6 | 16 |
| K1702.00486 | vert sécurité RAL 6032 | thermoplastique haute performance | 0 | M4 | 9 | 10 | 13,2 | 13,8 | 24,5 | 4 | 15,5 | 30 | 33,5 | 30 | 36,9 | 7,6 | 16 |
| K1702.0042 | orangé pur RAL 2004 | thermoplastique haute performance | 0 | M4 | 9 | 10 | 13,2 | 13,8 | 24,5 | 4 | 15,5 | 30 | 33,5 | 30 | 36,9 | 7,6 | 16 |
| K1702.00484 | rouge trafic RAL 3020 | thermoplastique haute performance | 0 | M4 | 9 | 10 | 13,2 | 13,8 | 24,5 | 4 | 15,5 | 30 | 33,5 | 30 | 36,9 | 7,6 | 16 |
| K1702.0041 | gris foncé RAL 7021 | thermoplastique haute performance | 0 | M4 | 9 | 10 | 13,2 | 13,8 | 24,5 | 4 | 15,5 | 30 | 33,5 | 30 | 36,9 | 7,6 | 16 |
| K1702.00587 | bleu trafic RAL 5017 | thermoplastique haute performance | 0 | M5 | 9 | 10 | 13,2 | 13,8 | 24,5 | 4 | 15,5 | 30 | 33,5 | 30 | 36,9 | 7,6 | 16 |
| K1702.00516 | jaune colza RAL 1021 | thermoplastique haute performance | 0 | M5 | 9 | 10 | 13,2 | 13,8 | 24,5 | 4 | 15,5 | 30 | 33,5 | 30 | 36,9 | 7,6 | 16 |
| K1702.00588 | gris clair RAL 7035 | thermoplastique haute performance | 0 | M5 | 9 | 10 | 13,2 | 13,8 | 24,5 | 4 | 15,5 | 30 | 33,5 | 30 | 36,9 | 7,6 | 16 |
| K1702.00586 | vert sécurité RAL 6032 | thermoplastique haute performance | 0 | M5 | 9 | 10 | 13,2 | 13,8 | 24,5 | 4 | 15,5 | 30 | 33,5 | 30 | 36,9 | 7,6 | 16 |
| K1702.0052 | orangé pur RAL 2004 | thermoplastique haute performance | 0 | M5 | 9 | 10 | 13,2 | 13,8 | 24,5 | 4 | 15,5 | 30 | 33,5 | 30 | 36,9 | 7,6 | 16 |
| K1702.00584 | rouge trafic RAL 3020 | thermoplastique haute performance | 0 | M5 | 9 | 10 | 13,2 | 13,8 | 24,5 | 4 | 15,5 | 30 | 33,5 | 30 | 36,9 | 7,6 | 16 |
| K1702.0051 | gris foncé RAL 7021 | thermoplastique haute performance | 0 | M5 | 9 | 10 | 13,2 | 13,8 | 24,5 | 4 | 15,5 | 30 | 33,5 | 30 | 36,9 | 7,6 | 16 |
| K1702.10487 | bleu trafic RAL 5017 | Thermoplastique haute performance | 1 | M4 | 9 | 10 | 13,2 | 13,8 | 24,5 | 4 | 14,2 | 30,8 | 35 | 39,9 | 46,8 | 7,9 | 16 |
| K1702.10416 | jaune colza RAL 1021 | Thermoplastique haute performance | 1 | M4 | 9 | 10 | 13,2 | 13,8 | 24,5 | 4 | 14,2 | 30,8 | 35 | 39,9 | 46,8 | 7,9 | 16 |
| K1702.10488 | gris clair RAL 7035 | Thermoplastique haute performance | 1 | M4 | 9 | 10 | 13,2 | 13,8 | 24,5 | 4 | 14,2 | 30,8 | 35 | 39,9 | 46,8 | 7,9 | 16 |
| K1702.10486 | vert sécurité RAL 6032 | Thermoplastique haute performance | 1 | M4 | 9 | 10 | 13,2 | 13,8 | 24,5 | 4 | 14,2 | 30,8 | 35 | 39,9 | 46,8 | 7,9 | 16 |
| K1702.1042 | orangé pur RAL 2004 | Thermoplastique haute performance | 1 | M4 | 9 | 10 | 13,2 | 13,8 | 24,5 | 4 | 14,2 | 30,8 | 35 | 39,9 | 46,8 | 7,9 | 16 |
| K1702.10484 | rouge trafic RAL 3020 | Thermoplastique haute performance | 1 | M4 | 9 | 10 | 13,2 | 13,8 | 24,5 | 4 | 14,2 | 30,8 | 35 | 39,9 | 46,8 | 7,9 | 16 |
| K1702.1041 | gris foncé RAL 7021 | Thermoplastique haute performance | 1 | M4 | 9 | 10 | 13,2 | 13,8 | 24,5 | 4 | 14,2 | 30,8 | 35 | 39,9 | 46,8 | 7,9 | 16 |
| K1702.10587 | bleu trafic RAL 5017 | Thermoplastique haute performance | 1 | M5 | 9 | 10 | 13,2 | 13,8 | 24,5 | 4 | 14,2 | 30,8 | 35 | 39,9 | 46,8 | 7,9 | 16 |
| K1702.10516 | jaune colza RAL 1021 | Thermoplastique haute performance | 1 | M5 | 9 | 10 | 13,2 | 13,8 | 24,5 | 4 | 14,2 | 30,8 | 35 | 39,9 | 46,8 | 7,9 | 16 |
| K1702.10588 | gris clair RAL 7035 | Thermoplastique haute performance | 1 | M5 | 9 | 10 | 13,2 | 13,8 | 24,5 | 4 | 14,2 | 30,8 | 35 | 39,9 | 46,8 | 7,9 | 16 |
| K1702.10586 | vert sécurité RAL 6032 | Thermoplastique haute performance | 1 | M5 | 9 | 10 | 13,2 | 13,8 | 24,5 | 4 | 14,2 | 30,8 | 35 | 39,9 | 46,8 | 7,9 | 16 |
| K1702.1052 | orangé pur RAL 2004 | Thermoplastique haute performance | 1 | M5 | 9 | 10 | 13,2 | 13,8 | 24,5 | 4 | 14,2 | 30,8 | 35 | 39,9 | 46,8 | 7,9 | 16 |
| K1702.10584 | rouge trafic RAL 3020 | Thermoplastique haute performance | 1 | M5 | 9 | 10 | 13,2 | 13,8 | 24,5 | 4 | 14,2 | 30,8 | 35 | 39,9 | 46,8 | 7,9 | 16 |
| K1702.1051 | gris foncé RAL 7021 | Thermoplastique haute performance | 1 | M5 | 9 | 10 | 13,2 | 13,8 | 24,5 | 4 | 14,2 | 30,8 | 35 | 39,9 | 46,8 | 7,9 | 16 |

Manette indexable en plastique avec filetage, insert fileté en acier bruni, métriques

Aperçu des articles

| Référence | Couleur du corps de base | Matière du corps de base | Taille | X | T | D | D1 | D2 | H | H1 | H2 | H3 | H4 | A | A1 | B | Nombre de dents |
|-------------|--------------------------|-----------------------------------|--------|-----|----|------|------|------|------|-----|------|------|------|-------|-------|------|-----------------|
| K1702.10687 | bleu traffic RAL 5017 | Thermoplastique haute performance | 1 | M6 | 9 | 10 | 13,2 | 13,8 | 24,5 | 4 | 14,2 | 30,8 | 35 | 39,9 | 46,8 | 7,9 | 16 |
| K1702.10616 | jaune colza RAL 1021 | Thermoplastique haute performance | 1 | M6 | 9 | 10 | 13,2 | 13,8 | 24,5 | 4 | 14,2 | 30,8 | 35 | 39,9 | 46,8 | 7,9 | 16 |
| K1702.10688 | gris clair RAL 7035 | Thermoplastique haute performance | 1 | M6 | 9 | 10 | 13,2 | 13,8 | 24,5 | 4 | 14,2 | 30,8 | 35 | 39,9 | 46,8 | 7,9 | 16 |
| K1702.10686 | vert sécurité RAL 6032 | Thermoplastique haute performance | 1 | M6 | 9 | 10 | 13,2 | 13,8 | 24,5 | 4 | 14,2 | 30,8 | 35 | 39,9 | 46,8 | 7,9 | 16 |
| K1702.1062 | orangé pur RAL 2004 | Thermoplastique haute performance | 1 | M6 | 9 | 10 | 13,2 | 13,8 | 24,5 | 4 | 14,2 | 30,8 | 35 | 39,9 | 46,8 | 7,9 | 16 |
| K1702.10684 | rouge traffic RAL 3020 | Thermoplastique haute performance | 1 | M6 | 9 | 10 | 13,2 | 13,8 | 24,5 | 4 | 14,2 | 30,8 | 35 | 39,9 | 46,8 | 7,9 | 16 |
| K1702.1061 | gris foncé RAL 7021 | Thermoplastique haute performance | 1 | M6 | 9 | 10 | 13,2 | 13,8 | 24,5 | 4 | 14,2 | 30,8 | 35 | 39,9 | 46,8 | 7,9 | 16 |
| K1702.20687 | bleu traffic RAL 5017 | Thermoplastique haute performance | 2 | M6 | 12 | 13,5 | 18,5 | 19,1 | 28,5 | 6,5 | 18,6 | 42,6 | 47,1 | 65,2 | 74,8 | 10,5 | 20 |
| K1702.20616 | jaune colza RAL 1021 | Thermoplastique haute performance | 2 | M6 | 12 | 13,5 | 18,5 | 19,1 | 28,5 | 6,5 | 18,6 | 42,6 | 47,1 | 65,2 | 74,8 | 10,5 | 20 |
| K1702.20688 | gris clair RAL 7035 | Thermoplastique haute performance | 2 | M6 | 12 | 13,5 | 18,5 | 19,1 | 28,5 | 6,5 | 18,6 | 42,6 | 47,1 | 65,2 | 74,8 | 10,5 | 20 |
| K1702.20686 | vert sécurité RAL 6032 | Thermoplastique haute performance | 2 | M6 | 12 | 13,5 | 18,5 | 19,1 | 28,5 | 6,5 | 18,6 | 42,6 | 47,1 | 65,2 | 74,8 | 10,5 | 20 |
| K1702.2062 | orangé pur RAL 2004 | Thermoplastique haute performance | 2 | M6 | 12 | 13,5 | 18,5 | 19,1 | 28,5 | 6,5 | 18,6 | 42,6 | 47,1 | 65,2 | 74,8 | 10,5 | 20 |
| K1702.20684 | rouge traffic RAL 3020 | Thermoplastique haute performance | 2 | M6 | 12 | 13,5 | 18,5 | 19,1 | 28,5 | 6,5 | 18,6 | 42,6 | 47,1 | 65,2 | 74,8 | 10,5 | 20 |
| K1702.2061 | gris foncé RAL 7021 | Thermoplastique haute performance | 2 | M6 | 12 | 13,5 | 18,5 | 19,1 | 28,5 | 6,5 | 18,6 | 42,6 | 47,1 | 65,2 | 74,8 | 10,5 | 20 |
| K1702.20887 | bleu traffic RAL 5017 | Thermoplastique haute performance | 2 | M8 | 12 | 13,5 | 18,5 | 19,1 | 28,5 | 6,5 | 18,6 | 42,6 | 47,1 | 65,2 | 74,8 | 10,5 | 20 |
| K1702.20816 | jaune colza RAL 1021 | Thermoplastique haute performance | 2 | M8 | 12 | 13,5 | 18,5 | 19,1 | 28,5 | 6,5 | 18,6 | 42,6 | 47,1 | 65,2 | 74,8 | 10,5 | 20 |
| K1702.20888 | gris clair RAL 7035 | Thermoplastique haute performance | 2 | M8 | 12 | 13,5 | 18,5 | 19,1 | 28,5 | 6,5 | 18,6 | 42,6 | 47,1 | 65,2 | 74,8 | 10,5 | 20 |
| K1702.20886 | vert sécurité RAL 6032 | Thermoplastique haute performance | 2 | M8 | 12 | 13,5 | 18,5 | 19,1 | 28,5 | 6,5 | 18,6 | 42,6 | 47,1 | 65,2 | 74,8 | 10,5 | 20 |
| K1702.2082 | orangé pur RAL 2004 | Thermoplastique haute performance | 2 | M8 | 12 | 13,5 | 18,5 | 19,1 | 28,5 | 6,5 | 18,6 | 42,6 | 47,1 | 65,2 | 74,8 | 10,5 | 20 |
| K1702.20884 | rouge traffic RAL 3020 | Thermoplastique haute performance | 2 | M8 | 12 | 13,5 | 18,5 | 19,1 | 28,5 | 6,5 | 18,6 | 42,6 | 47,1 | 65,2 | 74,8 | 10,5 | 20 |
| K1702.2081 | gris foncé RAL 7021 | Thermoplastique haute performance | 2 | M8 | 12 | 13,5 | 18,5 | 19,1 | 28,5 | 6,5 | 18,6 | 42,6 | 47,1 | 65,2 | 74,8 | 10,5 | 20 |
| K1702.30887 | bleu traffic RAL 5017 | Thermoplastique haute performance | 3 | M8 | 14 | 16 | 21,2 | 21,9 | 37 | 10 | 24 | 54 | 59,2 | 80,2 | 91,1 | 11,5 | 22 |
| K1702.30816 | jaune colza RAL 1021 | Thermoplastique haute performance | 3 | M8 | 14 | 16 | 21,2 | 21,9 | 37 | 10 | 24 | 54 | 59,2 | 80,2 | 91,1 | 11,5 | 22 |
| K1702.30888 | gris clair RAL 7035 | Thermoplastique haute performance | 3 | M8 | 14 | 16 | 21,2 | 21,9 | 37 | 10 | 24 | 54 | 59,2 | 80,2 | 91,1 | 11,5 | 22 |
| K1702.30886 | vert sécurité RAL 6032 | Thermoplastique haute performance | 3 | M8 | 14 | 16 | 21,2 | 21,9 | 37 | 10 | 24 | 54 | 59,2 | 80,2 | 91,1 | 11,5 | 22 |
| K1702.3082 | orangé pur RAL 2004 | Thermoplastique haute performance | 3 | M8 | 14 | 16 | 21,2 | 21,9 | 37 | 10 | 24 | 54 | 59,2 | 80,2 | 91,1 | 11,5 | 22 |
| K1702.30884 | rouge traffic RAL 3020 | Thermoplastique haute performance | 3 | M8 | 14 | 16 | 21,2 | 21,9 | 37 | 10 | 24 | 54 | 59,2 | 80,2 | 91,1 | 11,5 | 22 |
| K1702.3081 | gris foncé RAL 7021 | Thermoplastique haute performance | 3 | M8 | 14 | 16 | 21,2 | 21,9 | 37 | 10 | 24 | 54 | 59,2 | 80,2 | 91,1 | 11,5 | 22 |
| K1702.31087 | bleu traffic RAL 5017 | Thermoplastique haute performance | 3 | M10 | 14 | 16 | 21,2 | 21,9 | 37 | 10 | 24 | 54 | 59,2 | 80,2 | 91,1 | 11,5 | 22 |
| K1702.31016 | jaune colza RAL 1021 | Thermoplastique haute performance | 3 | M10 | 14 | 16 | 21,2 | 21,9 | 37 | 10 | 24 | 54 | 59,2 | 80,2 | 91,1 | 11,5 | 22 |
| K1702.31088 | gris clair RAL 7035 | Thermoplastique haute performance | 3 | M10 | 14 | 16 | 21,2 | 21,9 | 37 | 10 | 24 | 54 | 59,2 | 80,2 | 91,1 | 11,5 | 22 |
| K1702.31086 | vert sécurité RAL 6032 | Thermoplastique haute performance | 3 | M10 | 14 | 16 | 21,2 | 21,9 | 37 | 10 | 24 | 54 | 59,2 | 80,2 | 91,1 | 11,5 | 22 |
| K1702.3102 | orangé pur RAL 2004 | Thermoplastique haute performance | 3 | M10 | 14 | 16 | 21,2 | 21,9 | 37 | 10 | 24 | 54 | 59,2 | 80,2 | 91,1 | 11,5 | 22 |
| K1702.31084 | rouge traffic RAL 3020 | Thermoplastique haute performance | 3 | M10 | 14 | 16 | 21,2 | 21,9 | 37 | 10 | 24 | 54 | 59,2 | 80,2 | 91,1 | 11,5 | 22 |
| K1702.3101 | gris foncé RAL 7021 | Thermoplastique haute performance | 3 | M10 | 14 | 16 | 21,2 | 21,9 | 37 | 10 | 24 | 54 | 59,2 | 80,2 | 91,1 | 11,5 | 22 |
| K1702.41087 | bleu traffic RAL 5017 | Thermoplastique haute performance | 4 | M10 | 17 | 19 | 26,2 | 27,1 | 43,1 | 10 | 27,8 | 62,4 | 68,1 | 96,8 | 110,3 | 14,1 | 24 |
| K1702.41016 | jaune colza RAL 1021 | Thermoplastique haute performance | 4 | M10 | 17 | 19 | 26,2 | 27,1 | 43,1 | 10 | 27,8 | 62,4 | 68,1 | 96,8 | 110,3 | 14,1 | 24 |
| K1702.41088 | gris clair RAL 7035 | Thermoplastique haute performance | 4 | M10 | 17 | 19 | 26,2 | 27,1 | 43,1 | 10 | 27,8 | 62,4 | 68,1 | 96,8 | 110,3 | 14,1 | 24 |
| K1702.41086 | vert sécurité RAL 6032 | Thermoplastique haute performance | 4 | M10 | 17 | 19 | 26,2 | 27,1 | 43,1 | 10 | 27,8 | 62,4 | 68,1 | 96,8 | 110,3 | 14,1 | 24 |
| K1702.4102 | orangé pur RAL 2004 | Thermoplastique haute performance | 4 | M10 | 17 | 19 | 26,2 | 27,1 | 43,1 | 10 | 27,8 | 62,4 | 68,1 | 96,8 | 110,3 | 14,1 | 24 |
| K1702.41084 | rouge traffic RAL 3020 | Thermoplastique haute performance | 4 | M10 | 17 | 19 | 26,2 | 27,1 | 43,1 | 10 | 27,8 | 62,4 | 68,1 | 96,8 | 110,3 | 14,1 | 24 |
| K1702.4101 | gris foncé RAL 7021 | Thermoplastique haute performance | 4 | M10 | 17 | 19 | 26,2 | 27,1 | 43,1 | 10 | 27,8 | 62,4 | 68,1 | 96,8 | 110,3 | 14,1 | 24 |
| K1702.41287 | bleu traffic RAL 5017 | Thermoplastique haute performance | 4 | M12 | 17 | 19 | 26,2 | 27,1 | 43,1 | 10 | 27,8 | 62,4 | 68,1 | 96,8 | 110,3 | 14,1 | 24 |
| K1702.41216 | jaune colza RAL 1021 | Thermoplastique haute performance | 4 | M12 | 17 | 19 | 26,2 | 27,1 | 43,1 | 10 | 27,8 | 62,4 | 68,1 | 96,8 | 110,3 | 14,1 | 24 |
| K1702.41288 | gris clair RAL 7035 | Thermoplastique haute performance | 4 | M12 | 17 | 19 | 26,2 | 27,1 | 43,1 | 10 | 27,8 | 62,4 | 68,1 | 96,8 | 110,3 | 14,1 | 24 |
| K1702.41286 | vert sécurité RAL 6032 | Thermoplastique haute performance | 4 | M12 | 17 | 19 | 26,2 | 27,1 | 43,1 | 10 | 27,8 | 62,4 | 68,1 | 96,8 | 110,3 | 14,1 | 24 |
| K1702.4122 | orangé pur RAL 2004 | Thermoplastique haute performance | 4 | M12 | 17 | 19 | 26,2 | 27,1 | 43,1 | 10 | 27,8 | 62,4 | 68,1 | 96,8 | 110,3 | 14,1 | 24 |
| K1702.41284 | rouge traffic RAL 3020 | Thermoplastique haute performance | 4 | M12 | 17 | 19 | 26,2 | 27,1 | 43,1 | 10 | 27,8 | 62,4 | 68,1 | 96,8 | 110,3 | 14,1 | 24 |
| K1702.4121 | gris foncé RAL 7021 | Thermoplastique haute performance | 4 | M12 | 17 | 19 | 26,2 | 27,1 | 43,1 | 10 | 27,8 | 62,4 | 68,1 | 96,8 | 110,3 | 14,1 | 24 |
| K1702.51287 | bleu traffic RAL 5017 | Thermoplastique haute performance | 5 | M12 | 23 | 23 | 30,5 | 31,5 | 49,1 | 12 | 30,8 | 72,9 | 79,2 | 110,9 | 126,6 | 15,1 | 26 |
| K1702.51216 | jaune colza RAL 1021 | Thermoplastique haute performance | 5 | M12 | 23 | 23 | 30,5 | 31,5 | 49,1 | 12 | 30,8 | 72,9 | 79,2 | 110,9 | 126,6 | 15,1 | 26 |
| K1702.51288 | gris clair RAL 7035 | Thermoplastique haute performance | 5 | M12 | 23 | 23 | 30,5 | 31,5 | 49,1 | 12 | 30,8 | 72,9 | 79,2 | 110,9 | 126,6 | 15,1 | 26 |
| K1702.51286 | vert sécurité RAL 6032 | Thermoplastique haute performance | 5 | M12 | 23 | 23 | 30,5 | 31,5 | 49,1 | 12 | 30,8 | 72,9 | 79,2 | 110,9 | 126,6 | 15,1 | 26 |
| K1702.5122 | orangé pur RAL 2004 | Thermoplastique haute performance | 5 | M12 | 23 | 23 | 30,5 | 31,5 | 49,1 | 12 | 30,8 | 72,9 | 79,2 | 110,9 | 126,6 | 15,1 | 26 |
| K1702.51284 | rouge traffic RAL 3020 | Thermoplastique haute performance | 5 | M12 | 23 | 23 | 30,5 | 31,5 | 49,1 | 12 | 30,8 | 72,9 | 79,2 | 110,9 | 126,6 | 15,1 | 26 |
| K1702.5121 | gris foncé RAL 7021 | Thermoplastique haute performance | 5 | M12 | 23 | 23 | 30,5 | 31,5 | 49,1 | 12 | 30,8 | 72,9 | 79,2 | 110,9 | 126,6 | 15,1 | 26 |
| K1702.51687 | bleu traffic RAL 5017 | Thermoplastique haute performance | 5 | M16 | 23 | 23 | 30,5 | 31,5 | 49,1 | 12 | 30,8 | 72,9 | 79,2 | 110,9 | 126,6 | 15,1 | 26 |
| K1702.51616 | jaune colza RAL 1021 | Thermoplastique haute performance | 5 | M16 | 23 | 23 | 30,5 | 31,5 | 49,1 | 12 | 30,8 | 72,9 | 79,2 | 110,9 | 126,6 | 15,1 | 26 |
| K1702.51688 | gris clair RAL 7035 | Thermoplastique haute performance | 5 | M16 | 23 | 23 | 30,5 | 31,5 | 49,1 | 12 | 30,8 | 72,9 | 79,2 | 110,9 | 126,6 | 15,1 | 26 |
| K1702.51686 | vert sécurité RAL 6032 | Thermoplastique haute performance | 5 | M16 | 23 | 23 | 30,5 | 31,5 | 49,1 | 12 | 30,8 | 72,9 | 79,2 | 110,9 | 126,6 | 15,1 | 26 |
| K1702.5162 | orangé pur RAL 2004 | Thermoplastique haute performance | 5 | M16 | 23 | 23 | 30,5 | 31,5 | 49,1 | 12 | 30,8 | 72,9 | 79,2 | 110,9 | 126,6 | 15,1 | 26 |

Manette indexable en plastique avec filetage, insert fileté en acier bruni, métriques

Aperçu des articles

| Référence | Couleur du corps de base | Matière du corps de base | Taille | X | T | D | D1 | D2 | H | H1 | H2 | H3 | H4 | A | A1 | B | Nombre de dents |
|--------------------|--------------------------|-----------------------------------|--------|-----|----|----|------|------|------|----|------|------|------|-------|-------|------|-----------------|
| K1702.51684 | rouge trafic RAL 3020 | Thermoplastique haute performance | 5 | M16 | 23 | 23 | 30,5 | 31,5 | 49,1 | 12 | 30,8 | 72,9 | 79,2 | 110,9 | 126,6 | 15,1 | 26 |
| K1702.5161 | gris foncé RAL 7021 | Thermoplastique haute performance | 5 | M16 | 23 | 23 | 30,5 | 31,5 | 49,1 | 12 | 30,8 | 72,9 | 79,2 | 110,9 | 126,6 | 15,1 | 26 |