

## Mandrin de centrage expansible avec serrage latéral, forme B, avec tenon pour les tours

Description de l'article/illustrations du produit



### Description

#### Matière :

Corps : acier.

Vis de serrage : acier de traitement.

#### Finition :

Corps : bruni.

Vis de serrage : traité, classe de résistance 10.9, trempé et avec revêtement PTFE (polytétrafluoréthylène).

#### Nota :

Le mandrin de centrage convient, grâce à la commande de serrage latérale, tout particulièrement pour la reprise d'usinage de pièces tournées et rectifiées ayant un trou borgne. Le diamètre D peut être adapté au diamètre de serrage de la pièce à usiner, soit par tournage, soit par rectification.

Le serrage peut être effectué manuellement à l'aide d'une clé à six pans.

\* D min. = plus petit diamètre D admissible pour le tournage ou la rectification.

#### Montage :

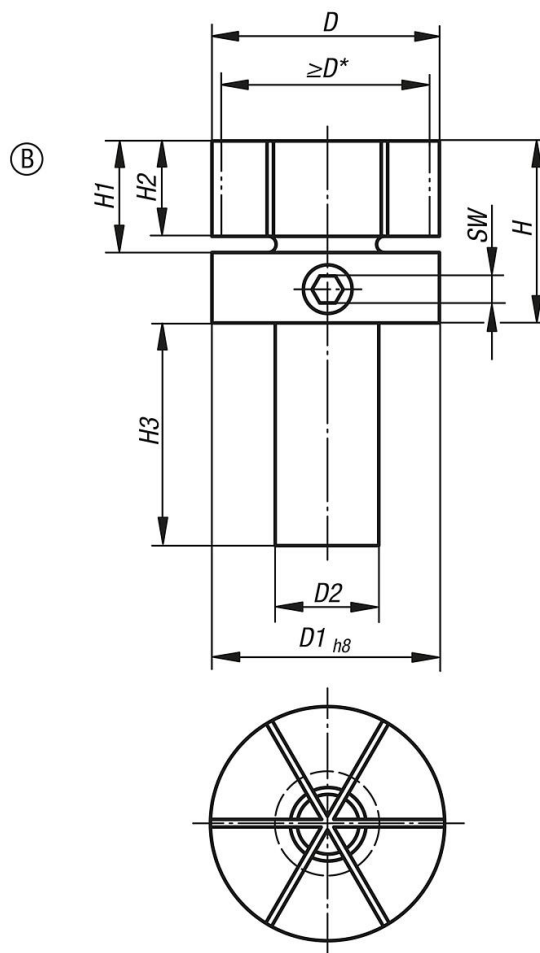
Ouvrir le mandrin de centrage à un diamètre supérieur d'environ 0,1 mm (course de serrage) au diamètre de repos. Ensuite, le mandrin de centrage peut être usiné sur un tour ou une fraiseuse afin d'obtenir le diamètre requis. Une bague de verrouillage pouvant être utilisée durant l'usinage est livrée.

Au besoin, le socle du mandrin peut être centré dans un alésage, ou à l'aide de goupilles ajustées.

La forme A est livrée avec 6 vis de fixation.

# Mandrin de centrage expansible avec serrage latéral, forme B, avec tenon pour les tours

Dessins



## Aperçu des articles

Référence	Forme	D	D min.	D1	D2	H	H1	H2	H3	SW	Couple de serrage max Nm	Force de serrage kN max.
K0643.218053	B	53,3	18	53,3	25	44,4	25,4	21	45	6	66	20