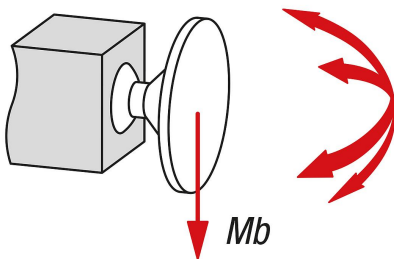
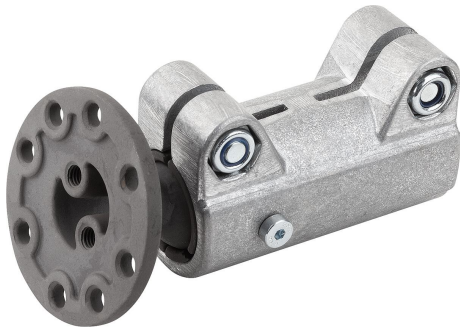


Bride droite en aluminium à articulation sphérique

Description de l'article/illustrations du produit



Couple de flexion (Nm)



Description

Description du produit :

Les brides droites permettent un raccordement sur l'axe. Elles peuvent être vissées sur des machines ou des châssis.

Les brides possèdent une plaque de connexion pivotant à 360° au niveau de l'articulation sphérique.

Des composants tels que des capteurs, des réflecteurs et d'autres éléments peuvent y être fixés et réglés séparément. Une solution adaptée pour les composants qui doivent être alignés avec précision et réajustés fréquemment.

L'angle de pivotement de la plaque de connexion est de 60°.

Matière :

Fonte d'aluminium.

Vis à tête cylindrique ISO 4762 et écrou hexagonal DIN 985, acier.

Finition :

Tribofinition.

Vis à tête cylindrique et écrou hexagonal zingués.

Nota :

Peut être associée à d'autres brides de taille 30 mm.

Le revêtement de surface spécial de l'articulation sphérique assure un serrage très résistant.

Couple max. pour le serrage des vis de fixation :

M6 : 10 Nm.

M8 : 25 Nm.

M10 : 50 Nm.

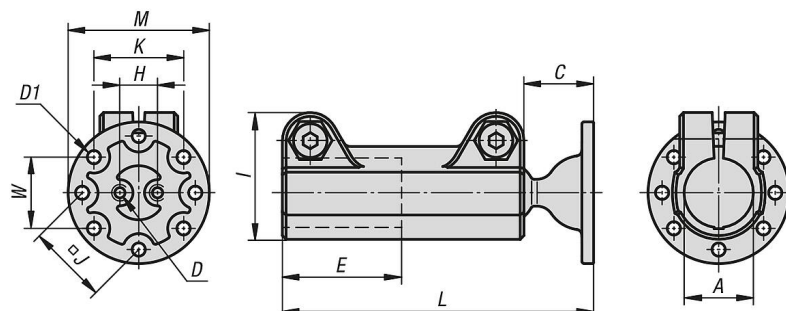
Les données relatives aux forces et aux couples sont des valeurs indicatives non contraignantes, qui ne peuvent pas être atteintes dans certains cas en raison de conditions d'utilisation différentes, comme par ex. la température ou l'état de surface des profilés à serrer.

Les indications fournies ne constituent ni un gage de qualité ni une caractéristique garantie des produits.

Accessoires :

- tube rond et carré K0493

Dessins



Bride droite en aluminium à articulation sphérique

Aperçu des articles

Bride droite en aluminium à articulation sphérique

Référence	A	C	D	D1	E	H	I	J	K	L	M	W	Mb (Nm)
K0483.5301	30,1	30	M6	5,8	40	16	53	34	38,1	110	60	30,2	40