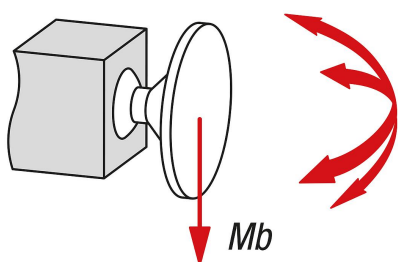
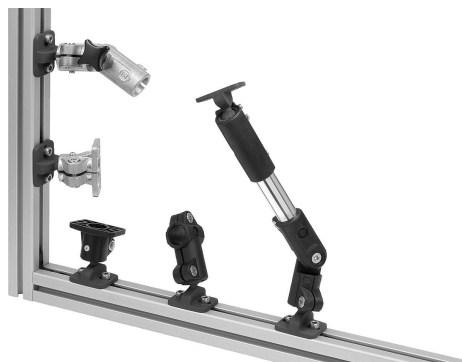


Bride droite en aluminium à articulation sphérique double

Description de l'article/illustrations du produit



Couple de flexion (Nm)



Description

Description du produit :

Les brides droites permettent un raccordement sur l'axe. Elles peuvent être vissées sur des machines ou des châssis. Une articulation sphérique double, qui pivote librement à 60°, permet de relier deux brides droites.

Cela permet d'obtenir des constructions tubulaires réglables de manière très flexible et représente une alternative aux constructions soudées conventionnelles.

Matière :

Fonte d'aluminium.

Vis à tête cylindrique ISO 4762 et écrou hexagonal DIN 985, acier.

Finition :

Tribofinition.

Vis à tête cylindrique et écrou hexagonal zingués.

Nota :

Peut être associée à d'autres brides de taille 30 mm.

Le revêtement de surface spécial de l'articulation sphérique assure un serrage très résistant.

Couple max. pour le serrage des vis de fixation :

M6 : 10 Nm.

M8 : 25 Nm.

M10 : 50 Nm.

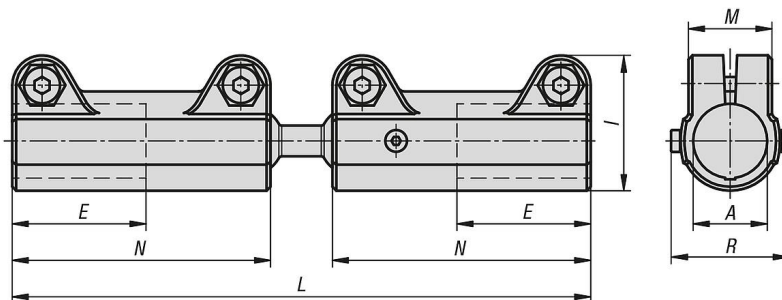
Les données relatives aux forces et aux couples sont des valeurs indicatives non contraignantes, qui ne peuvent pas être atteintes dans certains cas en raison de conditions d'utilisation différentes, comme par ex. la température ou l'état de surface des profilés à serrer.

Les indications fournies ne constituent ni un gage de qualité ni une caractéristique garantie des produits.

Accessoires :

- tube rond et carré K0493

Dessins



Aperçu des articles

Bride droite en aluminium à articulation sphérique double**Aperçu des articles**

Bride droite en aluminium à articulation sphérique double

Référence	A	E	I	L	M	N	R	Mb (Nm)
K0483.530302	30,1	40	53	184	33	80	47	40