

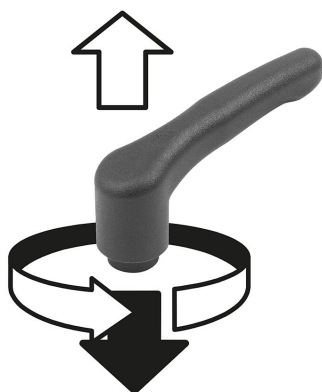
Manette indexable en plastique détectable visuellement avec filetage

Description de l'article/illustrations du produit

VD



Dégagement
par pression



Description

Description du produit :

Les éléments de manœuvre détectables visuellement sont fabriqués à partir de granulés de plastique teintés en bleu, conformes UE10/2011 et FDA. Cette couleur assure un contraste visuel entre l'élément de manœuvre et les autres fluides et matériaux. Les fragments de plastique des éléments de manœuvre détectables visuellement peuvent ainsi être identifiés dans les secteurs sensibles tels que la transformation alimentaire, ce qui permet de réduire considérablement le risque d'arrêts de production et de réclamations.

Matière :

Thermoplastique (polyamide renforcé de fibre de verre), détectable visuellement, conforme UE10/2011 et FDA.

Composants en inox 1.4404 (correspond à AISI 316L).

Finition :

Thermoplastique bleu outremer RAL 5002.

Composants en inox poli.

Utilisation :

- Industrie agroalimentaire
- Industrie pharmaceutique
- Industrie de l'emballage

Plage de température :

-20 °C jusqu'à +100 °C.

Avantages :

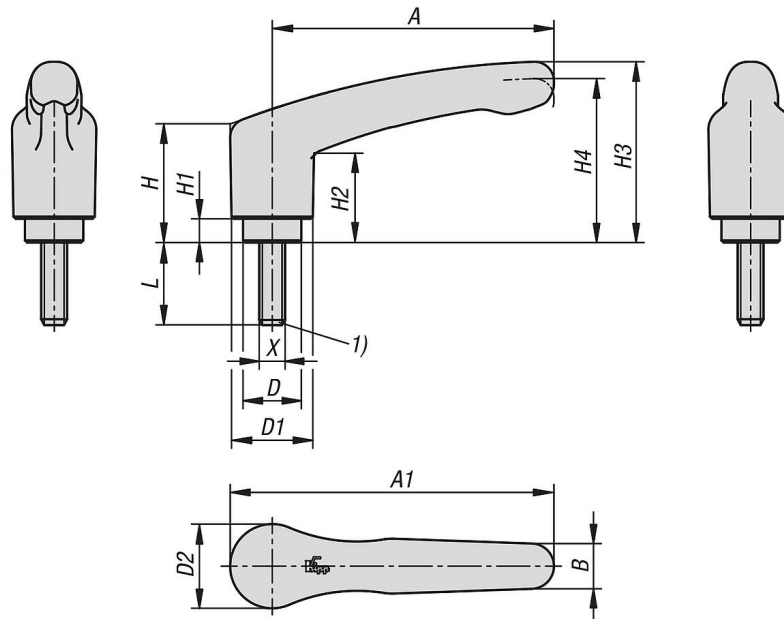
détectable visuellement.
Bleu outremer RAL 5002.
Matériaux de qualité alimentaire.

Indication de dessin :

1) Bout plat chanfreiné DIN EN ISO 4753

Manette indexable en plastique détectable visuellement avec filetage

Dessins



Aperçu des articles

Manette indexable en plastique détectable visuellement avec filetage

Référence	Couleur du corps de base	X	D	D1	D2	H	H1	H2	H3	H4	A	A1	B	L	Nombre de dents
K1743.13206X20	bleu outremer RAL 5002	M6	13,5	18,8	19,5	27,4	5,5	20,7	41,9	38	65,2	75	10,5	20	12
K1743.13206X25	bleu outremer RAL 5002	M6	13,5	18,8	19,5	27,4	5,5	20,7	41,9	38	65,2	75	10,5	25	12
K1743.13208X20	bleu outremer RAL 5002	M8	13,5	18,8	19,5	27,4	5,5	20,7	41,9	38	65,2	75	10,5	20	12
K1743.13208X40	bleu outremer RAL 5002	M8	13,5	18,8	19,5	27,4	5,5	20,7	41,9	38	65,2	75	10,5	40	12