

Goupille d'arrêt verrouillable

Description de l'article/illustrations du produit



Description

Description du produit :

Les goupilles d'arrêt permettent d'assembler ou de fixer rapidement et simplement des composants. La version verrouillable empêche tout desserrage involontaire du raccordement.

L'ouverture de la serrure à poussoir à l'aide d'une clé permet de déverrouiller les deux billes et donc de désolidariser les pièces. En repoussant la serrure à poussoir manuellement, les billes se bloquent et procurent un assemblage sûr. Le déverrouillage des billes ne peut être effectué qu'au moyen d'une clé.

Matière :

Poignée en thermoplastique.
Composants en inox.
Serrure en zamak.
Clé en acier zingué.

Finition :

Poignée gris foncé ou rouge signalisation RAL 3020.
Inox brillant.

Nota :

Force de cisaillement double section (F) = S · τ aB max.

Les données relatives à la force de cisaillement correspondent à la charge de rupture théorique. Il s'agit de valeurs indicatives sans engagement, qui ne tiennent pas compte des facteurs de sécurité et excluent toute responsabilité. Les valeurs indiquées sont exclusivement destinées à des fins d'information et ne constituent pas une garantie juridique des propriétés.

Les valeurs de charge ont été calculées conformément à la norme DIN 50141. Chaque utilisateur doit déterminer lui-même si la goupille d'arrêt est adaptée à l'application envisagée.

Les différents matériaux avec lesquels les goupilles d'arrêt sont utilisées, les conditions climatiques ainsi que l'usure peuvent influencer sur les valeurs définies.

La serrure à poussoir est à fermeture identique. Tous les barilletts peuvent être ouverts avec la même clé. Les goupilles d'arrêt verrouillables sont livrées avec deux clés.

Sur demande :

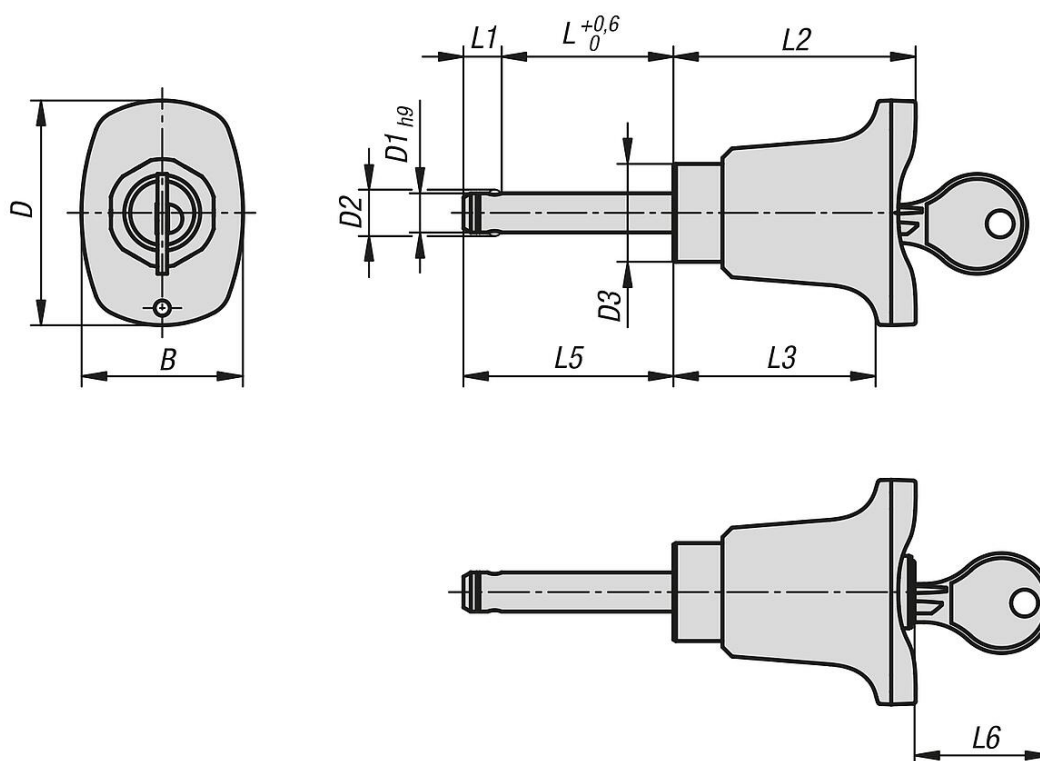
Autres modèles.

Accessoires :

Douille de logement pour goupille d'arrêt K0724
Câble de sécurité en spirale K0367
Corde de maintien avec œillet K0367
Anneau K0367

Goupille d'arrêt verrouillable

Dessins



Aperçu des articles

Goupille d'arrêt verrouillable

| Référence | Couleur de composant | B | D | D1 | D2 | D3 | L | L1 | L2 | L3 | L5 | L6 | Alésage logement H11 | Force de cisaillement double section max. kN |
|-----------------|----------------------|----|------|----|------|----|----|------|------|------|------|----|----------------------|--|
| K1804.004608020 | gris foncé RAL 7021 | 33 | 45,9 | 8 | 9,5 | 20 | 20 | 7,8 | 49,5 | 41,3 | 27,8 | 28 | 8 | 38 |
| K1804.004608025 | gris foncé RAL 7021 | 33 | 45,9 | 8 | 9,5 | 20 | 25 | 7,8 | 49,5 | 41,3 | 32,8 | 28 | 8 | 38 |
| K1804.004608030 | gris foncé RAL 7021 | 33 | 45,9 | 8 | 9,5 | 20 | 30 | 7,8 | 49,5 | 41,3 | 37,8 | 28 | 8 | 38 |
| K1804.004608035 | gris foncé RAL 7021 | 33 | 45,9 | 8 | 9,5 | 20 | 35 | 7,8 | 49,5 | 41,3 | 42,8 | 28 | 8 | 38 |
| K1804.004608040 | gris foncé RAL 7021 | 33 | 45,9 | 8 | 9,5 | 20 | 40 | 7,8 | 49,5 | 41,3 | 47,8 | 28 | 8 | 38 |
| K1804.004608045 | gris foncé RAL 7021 | 33 | 45,9 | 8 | 9,5 | 20 | 45 | 7,8 | 49,5 | 41,3 | 52,8 | 28 | 8 | 38 |
| K1804.004608050 | gris foncé RAL 7021 | 33 | 45,9 | 8 | 9,5 | 20 | 50 | 7,8 | 49,5 | 41,3 | 57,8 | 28 | 8 | 38 |
| K1804.004610020 | gris foncé RAL 7021 | 33 | 45,9 | 10 | 12 | 20 | 20 | 8,9 | 49,5 | 41,3 | 28,9 | 28 | 10 | 60 |
| K1804.004610025 | gris foncé RAL 7021 | 33 | 45,9 | 10 | 12 | 20 | 25 | 8,9 | 49,5 | 41,3 | 33,9 | 28 | 10 | 60 |
| K1804.004610030 | gris foncé RAL 7021 | 33 | 45,9 | 10 | 12 | 20 | 30 | 8,9 | 49,5 | 41,3 | 38,9 | 28 | 10 | 60 |
| K1804.004610035 | gris foncé RAL 7021 | 33 | 45,9 | 10 | 12 | 20 | 35 | 8,9 | 49,5 | 41,3 | 43,9 | 28 | 10 | 60 |
| K1804.004610040 | gris foncé RAL 7021 | 33 | 45,9 | 10 | 12 | 20 | 40 | 8,9 | 49,5 | 41,3 | 48,9 | 28 | 10 | 60 |
| K1804.004610045 | gris foncé RAL 7021 | 33 | 45,9 | 10 | 12 | 20 | 45 | 8,9 | 49,5 | 41,3 | 53,9 | 28 | 10 | 60 |
| K1804.004610050 | gris foncé RAL 7021 | 33 | 45,9 | 10 | 12 | 20 | 50 | 8,9 | 49,5 | 41,3 | 58,9 | 28 | 10 | 60 |
| K1804.004610060 | gris foncé RAL 7021 | 33 | 45,9 | 10 | 12 | 20 | 60 | 8,9 | 49,5 | 41,3 | 68,9 | 28 | 10 | 60 |
| K1804.004612025 | gris foncé RAL 7021 | 33 | 45,9 | 12 | 14,5 | 20 | 25 | 9,9 | 49,5 | 41,3 | 34,9 | 28 | 12 | 86 |
| K1804.004612030 | gris foncé RAL 7021 | 33 | 45,9 | 12 | 14,5 | 20 | 30 | 9,9 | 49,5 | 41,3 | 39,9 | 28 | 12 | 86 |
| K1804.004612035 | gris foncé RAL 7021 | 33 | 45,9 | 12 | 14,5 | 20 | 35 | 9,9 | 49,5 | 41,3 | 44,9 | 28 | 12 | 86 |
| K1804.004612040 | gris foncé RAL 7021 | 33 | 45,9 | 12 | 14,5 | 20 | 40 | 9,9 | 49,5 | 41,3 | 49,9 | 28 | 12 | 86 |
| K1804.004612045 | gris foncé RAL 7021 | 33 | 45,9 | 12 | 14,5 | 20 | 45 | 9,9 | 49,5 | 41,3 | 54,9 | 28 | 12 | 86 |
| K1804.004612050 | gris foncé RAL 7021 | 33 | 45,9 | 12 | 14,5 | 20 | 50 | 9,9 | 49,5 | 41,3 | 59,9 | 28 | 12 | 86 |
| K1804.004612060 | gris foncé RAL 7021 | 33 | 45,9 | 12 | 14,5 | 20 | 60 | 9,9 | 49,5 | 41,3 | 69,9 | 28 | 12 | 86 |
| K1804.004612070 | gris foncé RAL 7021 | 33 | 45,9 | 12 | 14,5 | 20 | 70 | 9,9 | 49,5 | 41,3 | 79,9 | 28 | 12 | 86 |
| K1804.004612080 | gris foncé RAL 7021 | 33 | 45,9 | 12 | 14,5 | 20 | 80 | 9,9 | 49,5 | 41,3 | 89,9 | 28 | 12 | 86 |
| K1804.004616030 | gris foncé RAL 7021 | 33 | 45,9 | 16 | 19 | 20 | 30 | 13,1 | 49,5 | 41,3 | 43,1 | 28 | 16 | 153 |
| K1804.004616035 | gris foncé RAL 7021 | 33 | 45,9 | 16 | 19 | 20 | 35 | 13,1 | 49,5 | 41,3 | 48,1 | 28 | 16 | 153 |

Goupille d'arrêt verrouillable

Aperçu des articles

| Référence | Couleur de composant | B | D | D1 | D2 | D3 | L | L1 | L2 | L3 | L5 | L6 | Alésage logement H11 | Force de cisaillement double section max.kN |
|-------------------|------------------------|----|------|----|------|----|----|------|------|------|------|----|----------------------|---|
| K1804.004616040 | gris foncé RAL 7021 | 33 | 45,9 | 16 | 19 | 20 | 40 | 13,1 | 49,5 | 41,3 | 53,1 | 28 | 16 | 153 |
| K1804.004616045 | gris foncé RAL 7021 | 33 | 45,9 | 16 | 19 | 20 | 45 | 13,1 | 49,5 | 41,3 | 58,1 | 28 | 16 | 153 |
| K1804.004616050 | gris foncé RAL 7021 | 33 | 45,9 | 16 | 19 | 20 | 50 | 13,1 | 49,5 | 41,3 | 63,1 | 28 | 16 | 153 |
| K1804.004616060 | gris foncé RAL 7021 | 33 | 45,9 | 16 | 19 | 20 | 60 | 13,1 | 49,5 | 41,3 | 73,1 | 28 | 16 | 153 |
| K1804.004616070 | gris foncé RAL 7021 | 33 | 45,9 | 16 | 19 | 20 | 70 | 13,1 | 49,5 | 41,3 | 83,1 | 28 | 16 | 153 |
| K1804.004616080 | gris foncé RAL 7021 | 33 | 45,9 | 16 | 19 | 20 | 80 | 13,1 | 49,5 | 41,3 | 93,1 | 28 | 16 | 153 |
| K1804.00844608020 | rouge traffic RAL 3020 | 33 | 45,9 | 8 | 9,5 | 20 | 20 | 7,8 | 49,5 | 41,3 | 27,8 | 28 | 8 | 38 |
| K1804.00844608025 | rouge traffic RAL 3020 | 33 | 45,9 | 8 | 9,5 | 20 | 25 | 7,8 | 49,5 | 41,3 | 32,8 | 28 | 8 | 38 |
| K1804.00844608030 | rouge traffic RAL 3020 | 33 | 45,9 | 8 | 9,5 | 20 | 30 | 7,8 | 49,5 | 41,3 | 37,8 | 28 | 8 | 38 |
| K1804.00844608035 | rouge traffic RAL 3020 | 33 | 45,9 | 8 | 9,5 | 20 | 35 | 7,8 | 49,5 | 41,3 | 42,8 | 28 | 8 | 38 |
| K1804.00844608040 | rouge traffic RAL 3020 | 33 | 45,9 | 8 | 9,5 | 20 | 40 | 7,8 | 49,5 | 41,3 | 47,8 | 28 | 8 | 38 |
| K1804.00844608045 | rouge traffic RAL 3020 | 33 | 45,9 | 8 | 9,5 | 20 | 45 | 7,8 | 49,5 | 41,3 | 52,8 | 28 | 8 | 38 |
| K1804.00844608050 | rouge traffic RAL 3020 | 33 | 45,9 | 8 | 9,5 | 20 | 50 | 7,8 | 49,5 | 41,3 | 57,8 | 28 | 8 | 38 |
| K1804.00844610020 | rouge traffic RAL 3020 | 33 | 45,9 | 10 | 12 | 20 | 20 | 8,9 | 49,5 | 41,3 | 28,9 | 28 | 10 | 60 |
| K1804.00844610025 | rouge traffic RAL 3020 | 33 | 45,9 | 10 | 12 | 20 | 25 | 8,9 | 49,5 | 41,3 | 33,9 | 28 | 10 | 60 |
| K1804.00844610030 | rouge traffic RAL 3020 | 33 | 45,9 | 10 | 12 | 20 | 30 | 8,9 | 49,5 | 41,3 | 38,9 | 28 | 10 | 60 |
| K1804.00844610035 | rouge traffic RAL 3020 | 33 | 45,9 | 10 | 12 | 20 | 35 | 8,9 | 49,5 | 41,3 | 43,9 | 28 | 10 | 60 |
| K1804.00844610040 | rouge traffic RAL 3020 | 33 | 45,9 | 10 | 12 | 20 | 40 | 8,9 | 49,5 | 41,3 | 48,9 | 28 | 10 | 60 |
| K1804.00844610045 | rouge traffic RAL 3020 | 33 | 45,9 | 10 | 12 | 20 | 45 | 8,9 | 49,5 | 41,3 | 53,9 | 28 | 10 | 60 |
| K1804.00844610050 | rouge traffic RAL 3020 | 33 | 45,9 | 10 | 12 | 20 | 50 | 8,9 | 49,5 | 41,3 | 58,9 | 28 | 10 | 60 |
| K1804.00844610060 | rouge traffic RAL 3020 | 33 | 45,9 | 10 | 12 | 20 | 60 | 8,9 | 49,5 | 41,3 | 68,9 | 28 | 10 | 60 |
| K1804.00844612025 | rouge traffic RAL 3020 | 33 | 45,9 | 12 | 14,5 | 20 | 25 | 9,9 | 49,5 | 41,3 | 34,9 | 28 | 12 | 86 |
| K1804.00844612030 | rouge traffic RAL 3020 | 33 | 45,9 | 12 | 14,5 | 20 | 30 | 9,9 | 49,5 | 41,3 | 39,9 | 28 | 12 | 86 |
| K1804.00844612035 | rouge traffic RAL 3020 | 33 | 45,9 | 12 | 14,5 | 20 | 35 | 9,9 | 49,5 | 41,3 | 44,9 | 28 | 12 | 86 |
| K1804.00844612040 | rouge traffic RAL 3020 | 33 | 45,9 | 12 | 14,5 | 20 | 40 | 9,9 | 49,5 | 41,3 | 49,9 | 28 | 12 | 86 |
| K1804.00844612045 | rouge traffic RAL 3020 | 33 | 45,9 | 12 | 14,5 | 20 | 45 | 9,9 | 49,5 | 41,3 | 54,9 | 28 | 12 | 86 |
| K1804.00844612050 | rouge traffic RAL 3020 | 33 | 45,9 | 12 | 14,5 | 20 | 50 | 9,9 | 49,5 | 41,3 | 59,9 | 28 | 12 | 86 |
| K1804.00844612060 | rouge traffic RAL 3020 | 33 | 45,9 | 12 | 14,5 | 20 | 60 | 9,9 | 49,5 | 41,3 | 69,9 | 28 | 12 | 86 |
| K1804.00844612070 | rouge traffic RAL 3020 | 33 | 45,9 | 12 | 14,5 | 20 | 70 | 9,9 | 49,5 | 41,3 | 79,9 | 28 | 12 | 86 |
| K1804.00844612080 | rouge traffic RAL 3020 | 33 | 45,9 | 12 | 14,5 | 20 | 80 | 9,9 | 49,5 | 41,3 | 89,9 | 28 | 12 | 86 |
| K1804.00844616030 | rouge traffic RAL 3020 | 33 | 45,9 | 16 | 19 | 20 | 30 | 13,1 | 49,5 | 41,3 | 43,1 | 28 | 16 | 153 |
| K1804.00844616035 | rouge traffic RAL 3020 | 33 | 45,9 | 16 | 19 | 20 | 35 | 13,1 | 49,5 | 41,3 | 48,1 | 28 | 16 | 153 |
| K1804.00844616040 | rouge traffic RAL 3020 | 33 | 45,9 | 16 | 19 | 20 | 40 | 13,1 | 49,5 | 41,3 | 53,1 | 28 | 16 | 153 |
| K1804.00844616045 | rouge traffic RAL 3020 | 33 | 45,9 | 16 | 19 | 20 | 45 | 13,1 | 49,5 | 41,3 | 58,1 | 28 | 16 | 153 |
| K1804.00844616050 | rouge traffic RAL 3020 | 33 | 45,9 | 16 | 19 | 20 | 50 | 13,1 | 49,5 | 41,3 | 63,1 | 28 | 16 | 153 |
| K1804.00844616060 | rouge traffic RAL 3020 | 33 | 45,9 | 16 | 19 | 20 | 60 | 13,1 | 49,5 | 41,3 | 73,1 | 28 | 16 | 153 |
| K1804.00844616070 | rouge traffic RAL 3020 | 33 | 45,9 | 16 | 19 | 20 | 70 | 13,1 | 49,5 | 41,3 | 83,1 | 28 | 16 | 153 |
| K1804.00844616080 | rouge traffic RAL 3020 | 33 | 45,9 | 16 | 19 | 20 | 80 | 13,1 | 49,5 | 41,3 | 93,1 | 28 | 16 | 153 |