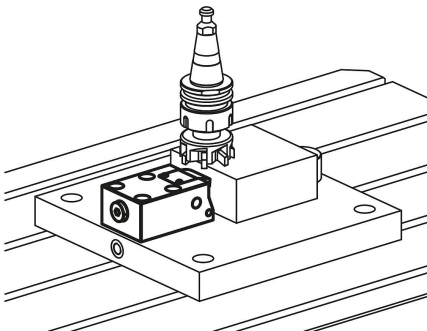
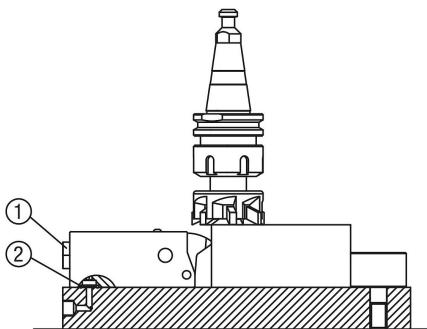
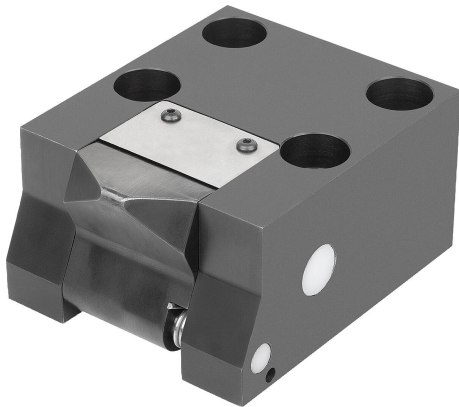


Crampon plaqueur hydraulique à simple effet avec rappel par ressort

Description de l'article/illustrations du produit



Description

Description du produit :

Avec les crampons plaqueurs, la force de serrage peut être appliquée latéralement sur la pièce à usiner. Les crampons plaqueurs sont particulièrement adaptés aux conditions de serrage dans lesquelles un serrage par le haut est impossible ou non nécessaire.

Le piston et le patin reviennent à leur position initiale à l'aide de ressorts après décompression.

Matière :

Corps et piston en acier.

Finition :

Corps bruni.

Piston trempé.

Nota :

L'application d'une force de serrage latérale génère une composante de force horizontale et verticale. La taille des composantes de force dépend de la course. Une composante de force verticale montante peut représenter au maximum 25 % de la force de serrage. Cette force permet de serrer la pièce contre la surface d'appui. La composante de force horizontale diminue en fonction de la course pour atteindre au moins 95 % de la force initiale.

Le piston de serrage du crampon plaqueur dispose d'un limiteur de course intégré.

La pénétration de liquides de coupe et de refroidissement dans le cylindre doit être évitée.

Respecter les consignes de sécurité.

Mode d'emploi :

- Raccord fileté
- Raccord à bride avec joint torique.

Données techniques :

Pression de service max. : 500 bar.

Avantages :

- Faible hauteur de montage.
- Limiteur de course intégré au piston de serrage.

Contenu de la livraison :

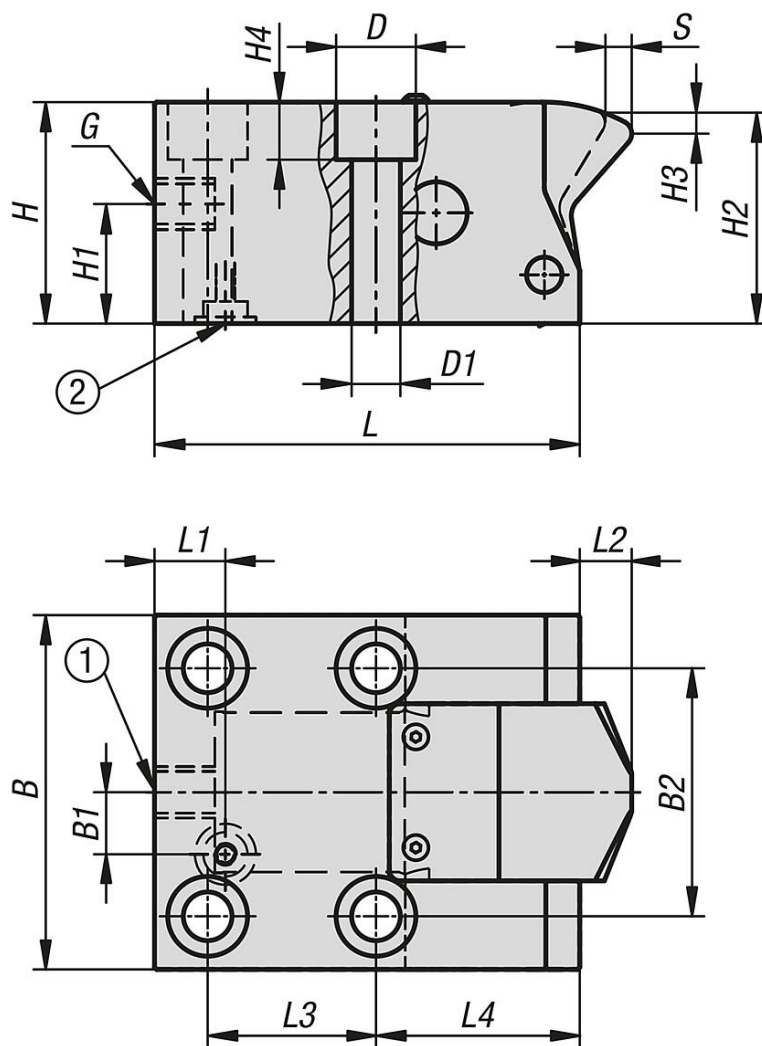
1 joint torique 10x2 (pour le fonctionnement avec raccord à bride) inclus.

Indication de dessin :

- 1) Bouchon fileté
- 2) Joint torique

Crampon plaqueur hydraulique à simple effet avec rappel par ressort

Dessins



Aperçu des articles

Crampon plaqueur hydraulique, à simple effet avec rappel par ressort

Référence	Diamètre du piston	Course S	Type de raccordement	B	B1	B2	D	D1	G	H	H1	H2	H3	H4	L	L1	L2	L3	L4
K1855.16082404	16	8	-	50	-	32	13,5	8,5	1/4	32	19	31	4	8,5	68	13	2	27	32
K1855.25102404	25	10	-	60	-	40	15	9	1/4	40	23	39	4	9	90	14	2,5	38	42
K1855.36102404	36	10	-	80	14	56	18	11	1/4	50	27	49	4	11	96	16	2	38	46

Référence	Diamètre du piston	Force de serrage à 100 bars (kN)	Force de serrage à 500 bars (kN)	Consommation d'huile / course 10 mm (cm³)
K1855.16082404	16	1,7	8,5	2
K1855.25102404	25	4	20	4,9
K1855.36102404	36	8	40	10,2

