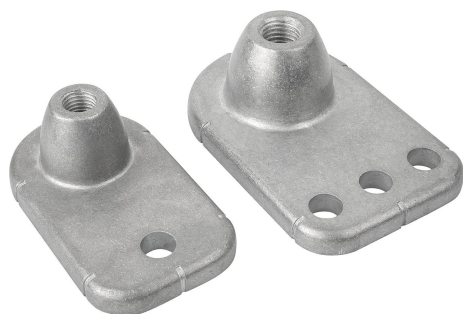


Pied patte d'oie

Description de l'article/illustrations du produit



Description

Matière :
Aluminium injecté.

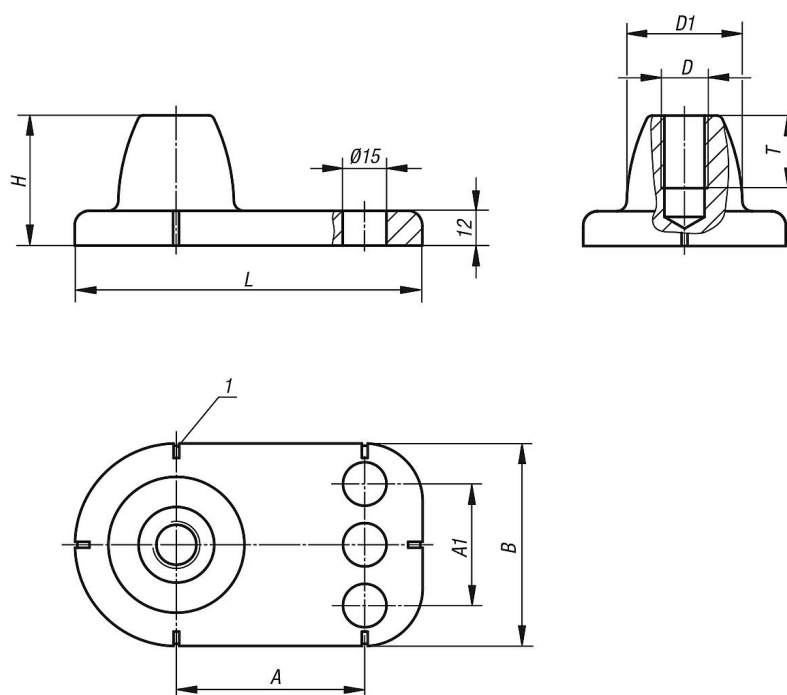
Finition :
Poli.

Nota :
Pied stable adapté surtout pour les équipements d'extraction. Avec marquages permettant un positionnement exact des pieds patte d'oie.

Accessoires :
Tiges filetées assortis : voir K1960.



Dessins



Aperçu des articles

Pied patte d'oie

Aperçu des articles

Pied patte d'oie

Référence	A	A1	B	D	D1	H	L	T	Charge N
K1937.161	65	-	70	M16	40	45	119,5	25	4000
K1937.201	75	55	90	M20	52	50	139,5	27,5	6000