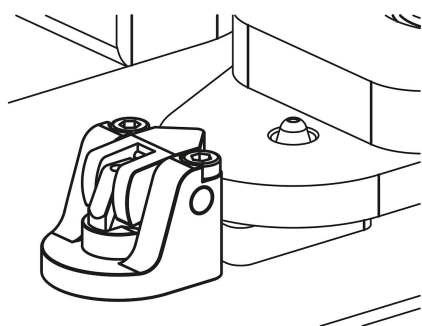


Vérin de bridage à levier rotatif pneumatique à double effet

Description de l'article/illustrations du produit



Description

Description du produit :

Les vérins de bridage à levier rotatif conviennent très bien pour les dispositifs de bridage où l'espace est restreint. Grâce à leur compacité, les vérins de bridage à levier rotatif peuvent être utilisés de manières multiples dans les dispositifs de bridage où l'espace est limité, offrant ainsi souvent des solutions flexibles.

Matière :

Corps en aluminium.
Piston en acier.

Finition :

Piston trempé.

Nota :

La poignée indexable du vérin de bridage à levier rotatif est reliée à la tige du piston. L'alimentation en air des vérins de bridage à levier rotatif se fait par des canaux forés.

La poignée indexable se déplace selon une course rectiligne vers la pièce à usiner pour la serrer. Lors du desserrage, la poignée indexable se rétracte jusqu'à ce que la pièce puisse être retirée par le haut sans risque de collision. La course individuelle d'un vérin de bridage à levier rotatif dépend du choix de la poignée indexable.

La propreté des éléments de bridage doit être contrôlée régulièrement et leur nettoyage doit être effectué si nécessaire.

Il convient de veiller à ce que la position de montage ne favorise pas la formation de nids de copeaux dans la zone de rotation de la poignée indexable du vérin de bridage à levier rotatif.

La collerette du vérin de bridage à levier rotatif doit être ajustée à la hauteur de la pièce à usiner lors du montage et le point de serrage doit être positionné horizontalement.

Le bon positionnement du vérin de bridage à levier rotatif permet de compenser de manière optimale les tolérances des pièces à usiner malgré une poignée indexable courte.

Les vérins de bridage à levier rotatif permettent de générer des forces importantes. Il convient alors de veiller à ce que les pièces à usiner et les dispositifs de bridage soient conçus pour supporter de telles charges.

Les vérins de bridage à levier rotatif peuvent être équipés de poignées indexables personnalisées. La force de serrage d'un vérin de bridage à levier rotatif dépend de la longueur de la poignée indexable.

La poignée indexable pour vérin de bridage à levier rotatif n'est pas incluse.

Respecter les consignes de sécurité.

Mode d'emploi :

Canaux forés.

Données techniques :

Pression de service max. : 6 bar.

Montage :

Voir contour de montage.

Vérin de bridage à levier rotatif pneumatique à double effet

Description de l'article/illustrations du produit

Avantages :

- Absence de forces transversales lors du serrage.
- Faible encombrement.
- Choix varié de poignées indexables.
- Accès sans collision à la pièce à usiner.
- Alimentation en pression sans fil.

Sur demande :

Courses et diamètres de piston plus importants, avec contrôle de la position en option.

Contenu de la livraison :

4 vis CHC DIN EN ISO 4762, classe de résistance 8.8 incluses.

Accessoires :

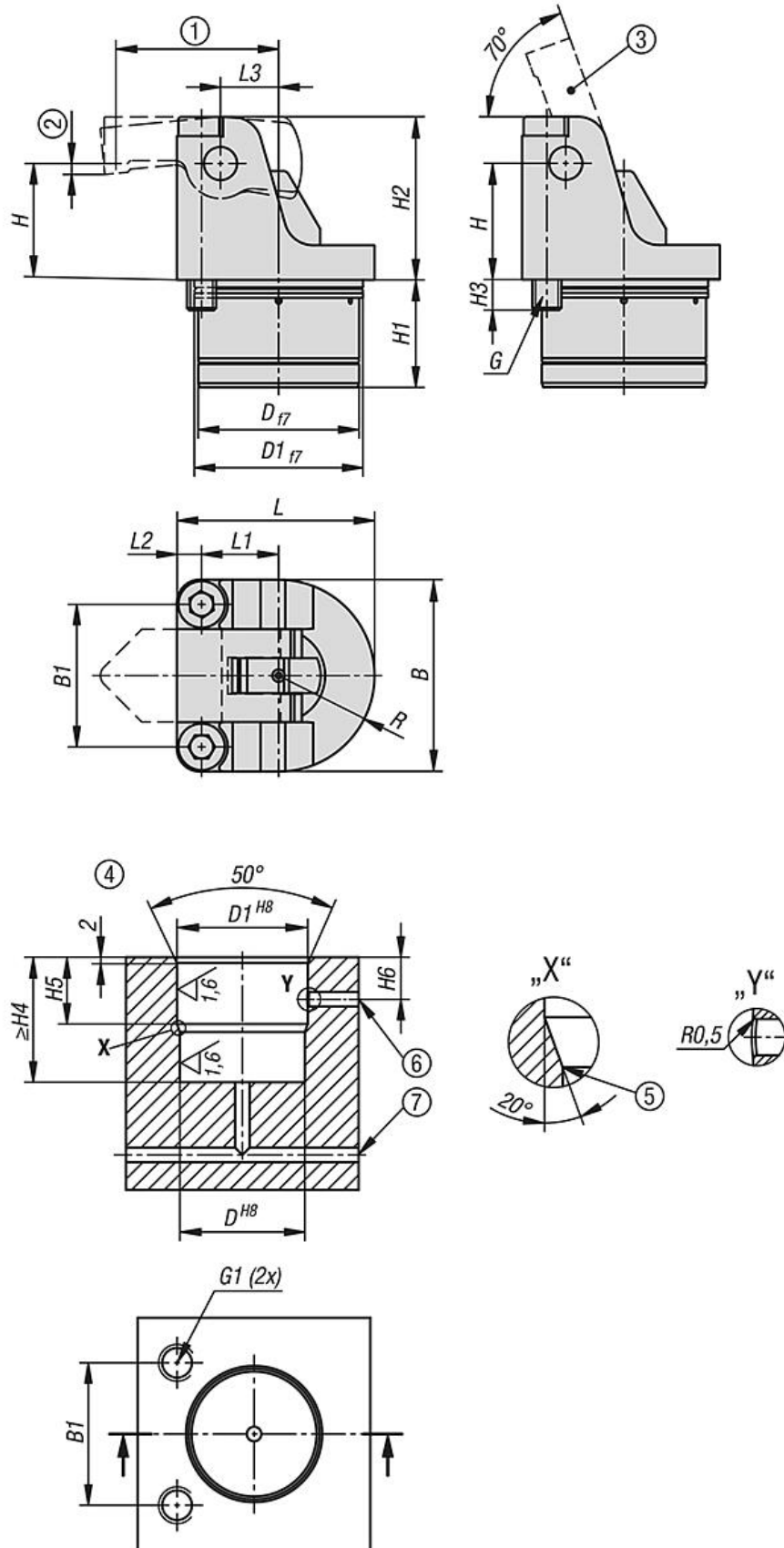
Poignée indexable pour vérin de bridage à levier rotatif K1857.

Indication de dessin :

- 1) longueur de la poignée indexable (voir K1857)
- 2) course (voir K1857)
- 3) voir accessoires
- 4) contour de montage
- 5) bords arrondis
- 6) desserrer
- 7) serrer

Vérin de bridage à levier rotatif pneumatique à double effet

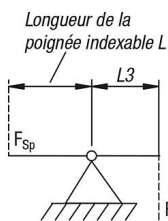
Dessins



Vérin de bridage à levier rotatif pneumatique à double effet

Dessins

Calcul de la force de serrage effective d'un vérin de bridage à levier rotatif pneumatique:



Force de serrage effective F_{Sp} fonction de la force du piston F_{Kol} et de la longueur de la poignée indexable L

Calcul :

$$\text{Force de serrage } F_{Sp} = \frac{F_{Kol} \times L3}{L}$$

$$\text{Force de serrage } F_{Sp} = \frac{1,99 \text{ kN} \times 25 \text{ mm}}{45 \text{ mm}} = 1,11 \text{ kN}$$

Exemple :

Vérin de bridage à levier rotatif de taille 40

Pression de service 6 bar

Force du piston F_{Kol} à 6 bar = 1,99 kN

Cote L3 selon tableau = 25 mm

Longueur de la poignée indexable L = 45 mm

Force de serrage effective F_{Sp} résultante = 1,11 kN

Aperçu des articles

Vérin de bridage à levier rotatif pneumatique, à double effet

Référence	Diamètre du piston	Type de raccordement	B	B1	D	D1	G	G1	H	H1	H2	H3
K1870.121304	12	canaux forés	27	19,5	20	21	M4x25	M4x8	15	22	21	7
K1870.161304	16	canaux forés	34	25	27	28	M5x35	M5x11	20	24	28	10,5
K1870.201304	20	canaux forés	40	30	34	35	M6x40	M6x10	25	27,5	35	9
K1870.251304	25	canaux forés	52	38,5	43	44	M8x50	M8x12	31,25	32	43,75	11,5
K1870.321304	32	canaux forés	66	49	57	58	M10x65	M10x16	40	37	56	15,5
K1870.401304	40	canaux forés	78	59	71	72	M12x80	M12x18	50	46	70	17,5

Référence	Diamètre du piston	H4	H5	H6	L	L1	L2	L3	R	Force du piston à 6 bars (kN)	surface utile du piston (cm ²)
K1870.121304	12	22,5	12	9,5	27	9,75	3,75	7,5	13,5	0,14	2,27
K1870.161304	16	24,5	13	10	35	13,5	4,5	10	17	0,27	4,52
K1870.201304	20	28	15	11	41,5	16,5	5	12,5	20	0,42	7,06
K1870.251304	25	33	19	13	53,5	20,75	6,75	15,63	26	0,68	11,34
K1870.321304	32	38	21	14,5	68	26,5	8,5	20	33	1,27	21,23
K1870.401304	40	47	28	18,5	82	33,5	9,5	25	39	1,99	33,18