

Manette indexable en zinc injecté haute pression à collerette allongée avec filetage, pièces en inox

Description de l'article/illustrations du produit



Description

Description du produit :

La manette indexable à collerette allongée remplace par ex. les vis pour les raccords de tubes, ce qui permet de serrer et de desserrer le raccord vissé sans outil.

La manette indexable en zinc injecté haute pression, avec sa poignée au design ergonomique, présente un aspect moderne qualitatif, associé à une préhension des plus agréables.

Matière :

Levier de poignée en zinc injecté haute pression selon DIN EN 12844.

Pièces en inox 1.4305.

Finition :

Levier de poignée et pièces polis.

Nota :

Les tableaux des dimensions des raccords de tubes indiquent une recommandation de manette indexable adaptée.

Avantages :

Serrage et desserrage sans outil des raccords de tubes

Sur demande :

Autres filetages, longueurs de vis, couleurs et finitions spéciales.

La cote « H1 » est disponible sur demande dans d'autres longueurs (prix spécifique).

Accessoires :

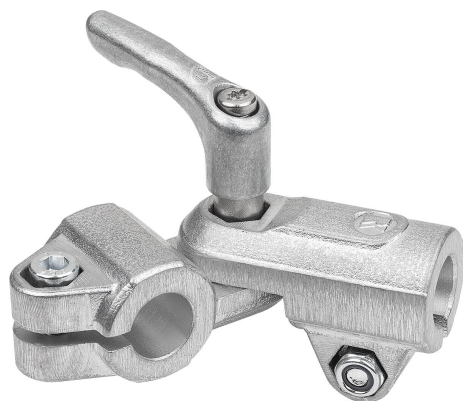
pour raccords de tubes

Indication de dessin :

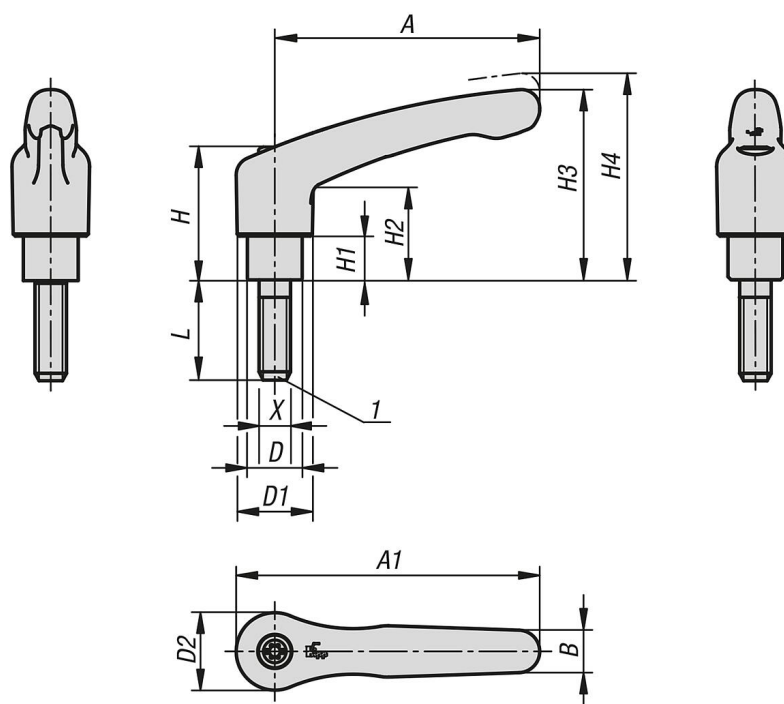
1) Embout conique DIN EN ISO 4753

Manette indexable en zinc injecté haute pression à collerette allongée avec filetage, pièces en inox

Description de l'article/illustrations du produit



Dessins



Aperçu des articles

Manette indexable en zinc injecté haute pression à collerette allongée avec filetage, pièces en inox

Référence	Taille	A	A1	B	D	D1	D2	H1	H2	H3	H4	L	X	Type de filetage	Nombre de dents
K0123.106108X18	1	40	47	7	10	13	14	10	20,5	37	40	18	M6	filetage	16
K0123.106108X20	1	40	47	7	10	13	14	10	20,5	37	40	20	M6	filetage	16
K0123.208148X25	2	65	74,5	9,5	13	18,5	19	14	25	50	53	25	M8	filetage	20
K0123.310148X30	3	80	91	11	16	21	22	14	28	58,5	62,5	30	M10	filetage	22
K0123.310148X35	3	80	91	11	16	21	22	14	28	58,5	62,5	35	M10	filetage	22

**Manette indexable en zinc injecté haute pression à collerette allongée
avec filetage, pièces en inox**

Aperçu des articles
