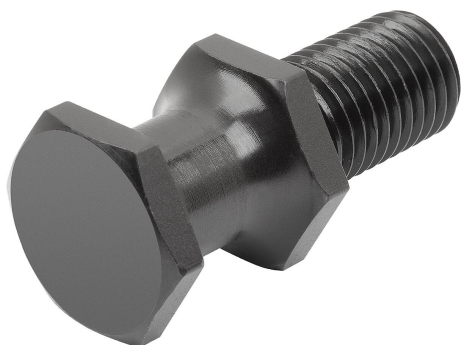


Vis de levage VDI 3366

Description de l'article/illustrations du produit



Description

Matière :

Acier 1.1191 (CK45). Résistance à la traction $\approx 700 \text{ N/mm}^2$.

Finition :

Bruni.

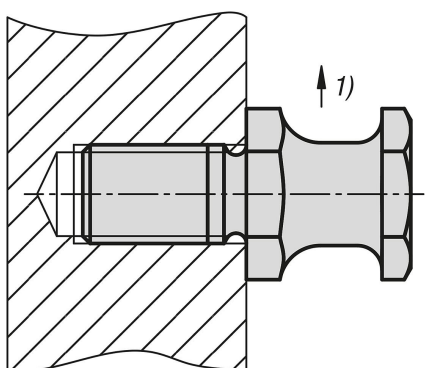
Nota :

Vis de levage conformes à la norme VDI 3366.

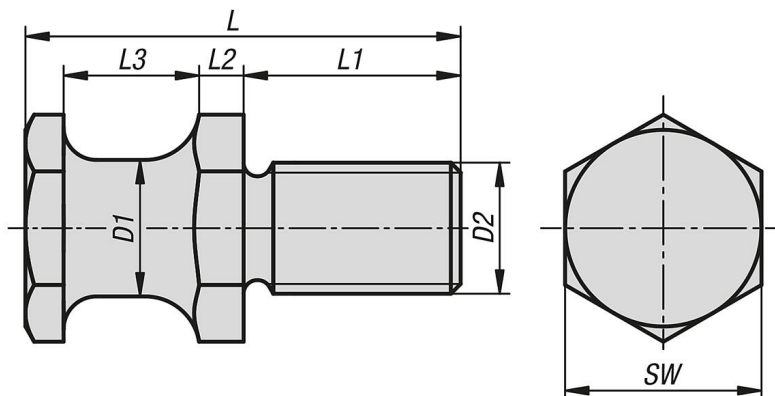
En règle générale, il convient d'utiliser quatre vis de levage. En utilisant quatre vis de levage, il convient de noter que deux d'entre elles supportent le poids total de l'outil. Ainsi, lors du retournement de l'outil, la charge peut être répartie sur deux vis de levage.

Indication de dessin :

1) kg max.



Dessins



Aperçu des articles

Vis de levage VDI 3366

Référence	D1	D2	L	L1	L2	L3	SW	Charge admissible en kg
K2044.16	16	M16	58	28	5	20	24	320
K2044.20	20	M20	68	34	6	22	30	500
K2044.25	25	M24	78	38	8	25	36	1000
K2044.32	32	M30	95	45	10	32	41	1500
K2044.40	40	M36	118	56	12	40	50	2500

