

## Charnières à ressort profil aluminium 0,20 Nm, fermeture à ressort

### Description de l'article/illustrations du produit



### Description

**Matière :**

Aluminium 6060 T5.

Cache de recouvrement PA 6.6.

**Finition :**

Anodisé, noir.

**Nota :**

Les charnières sont équipées d'un ressort de tension en Inox intégré. Ce dernier permet l'ouverture et la fermeture automatiques des portes et volets.

Angle d'ouverture 270°.

**Couple du ressort :**

M(0°) : 0,08 Nm / M(90°) : 0,15 Nm / M(180°) : 0,23 Nm

Fixation à l'aide de vis fraisées selon la norme DIN 7991.

Les valeurs de charge admissible indiquées sont des valeurs indicatives sans engagement, qui ne tiennent pas compte des facteurs de sécurité et excluent toute responsabilité. Ces valeurs sont exclusivement destinées à des fins d'information et ne constituent pas une garantie légale des propriétés.

Les valeurs de charge ont été déterminées dans des conditions de laboratoire.

Chaque utilisateur doit déterminer lui-même si la charnière est adaptée à l'application envisagée.

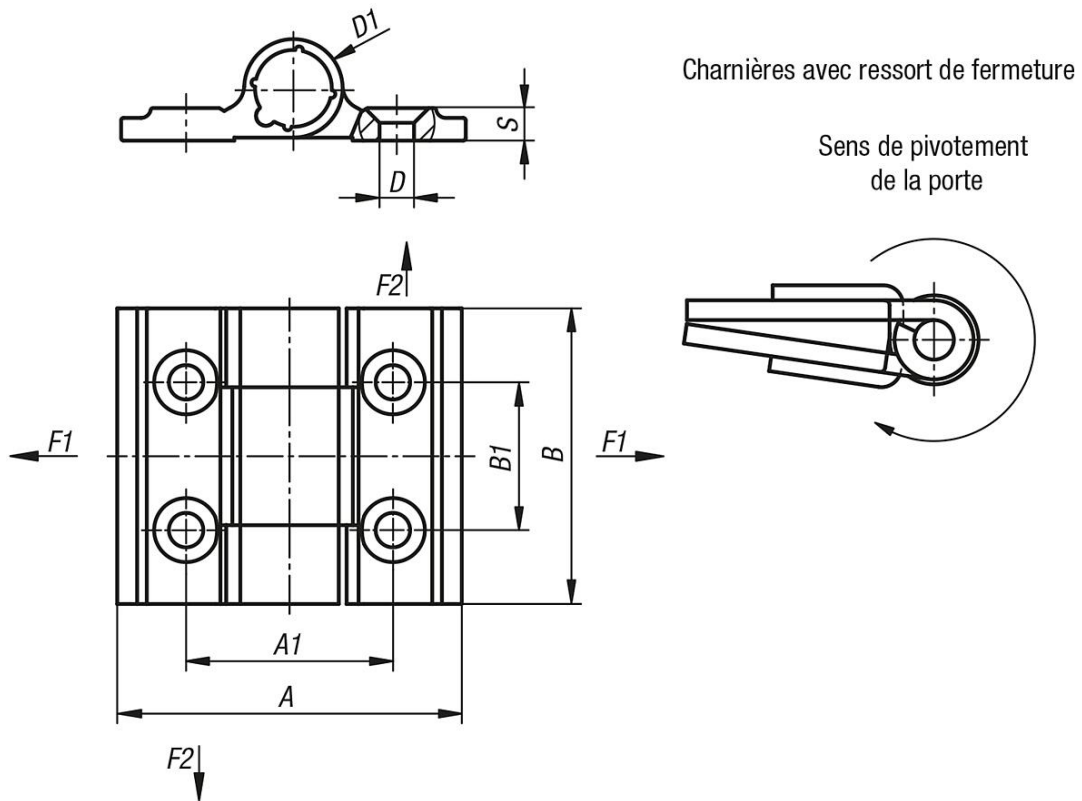
Les différents matériaux sur lesquels les charnières sont fixées et les types de fixation, les conditions climatiques ainsi que l'usure peuvent influencer sur les valeurs définies.

**Plage de température :**

de -20 °C à +80 °C

Charnières à ressort profil aluminium 0,20 Nm, fermeture à ressort

Dessins



Aperçu des articles

| Référence    | Couleur du corps de base | Surface corps | A  | A1 | B  | B1 | D   | D1 | S   | F1 N | F2 N |
|--------------|--------------------------|---------------|----|----|----|----|-----|----|-----|------|------|
| K1178.353011 | noir                     | anodisé       | 35 | 21 | 30 | 15 | 3,5 | 10 | 3,3 | 1210 | 1310 |
| K1178.35301  | incoloré                 | anodisé       | 35 | 21 | 30 | 15 | 3,5 | 10 | 3,5 | 1210 | 1310 |