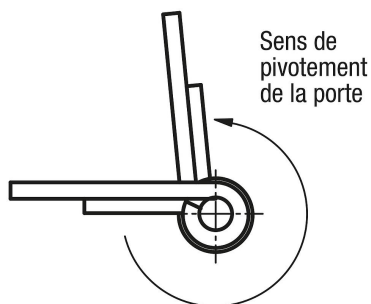


## Charnières à ressort profil aluminium 0,9 Nm, version longue

### Description de l'article/illustrations du produit



Charnières avec ressort d'ouverture

### Description

#### Matière :

Aluminium 6060 T5.

Cache de recouvrement PA 6.6.

#### Finition :

Anodisé noir.

Anodisé incolore.

#### Nota :

Les charnières sont équipées d'un ressort de tension intégré en acier. Celui-ci permet l'ouverture et la fermeture automatiques des portes et volets.

Les charnières à fonctionnement libre peuvent être associées aux charnières à ressort en raison de leurs dimensions et de leur aspect identiques.

Angle d'ouverture 270°.

Couple du ressort ouvrant :

M(0°) : 0,92 Nm / M(90°) : 0,7 Nm / M(180°) : 0,44 Nm

Fixation à l'aide de vis FHC conformes DIN 7991.

Les valeurs de charge admissible indiquées sont des valeurs indicatives sans engagement, qui ne tiennent pas compte des facteurs de sécurité et excluent toute responsabilité. Ces valeurs sont exclusivement destinées à des fins d'information et ne constituent pas une garantie légale des propriétés.

Les valeurs de charge ont été déterminées dans des conditions de laboratoire.

Chaque utilisateur doit déterminer lui-même si la charnière est adaptée à l'application envisagée.

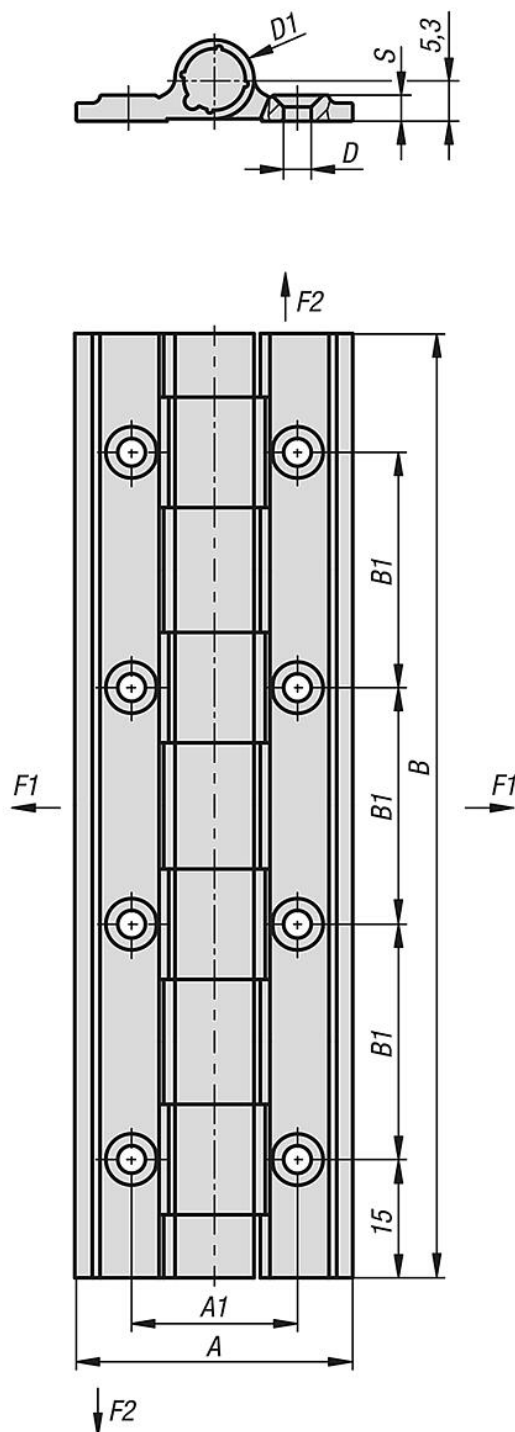
Les différents matériaux sur lesquels les charnières sont fixées et les types de fixation, les conditions climatiques ainsi que l'usure peuvent influencer sur les valeurs définies.

#### Plage de température :

de -20 °C à +80 °C

## Charnières à ressort profil aluminium 0,9 Nm, version longue

Dessins



### Aperçu des articles

#### Charnières à ressort profil aluminium 0,9 Nm, version longue

Référence	Finition 1	Couleur du corps de base	Surface corps	A	A1	B	B1	D	D1	S	F1 N	F2 N	Type de fixation
K1667.351200	ressort d'ouverture	incolore	anodisé	35	21	120	30	3,5	10	3,3	3700	9900	avec perçages
K1667.3512001	ressort d'ouverture	noir	anodisé	35	21	120	30	3,5	10	3,3	3700	9900	avec perçages

## Charnières à ressort profil aluminium 0,9 Nm, version longue

### Aperçu des articles

Référence	Finition 1	Couleur du corps de base	Surface corps	A	A1	B	B1	D	D1	S	F1 N	F2 N	Type de fixation
<b>K1667.351202</b>	-	incolore	anodisé	35	21	120	30	3,5	10	3,3	3700	9900	avec perçages
<b>K1667.351201</b>	-	noir	anodisé	35	21	120	30	3,5	10	3,3	3700	9900	avec perçages