

Charnières à ressort profil aluminium 0,35 Nm, ouverture à ressort

Description de l'article/illustrations du produit



Description

Matière :

Aluminium 6060 T5.

Cache de recouvrement en PA 6.6.

Rondelles en POM.

Finition :

Anodisé noir.

Anodisé incolore.

Nota :

Les charnières sont équipées d'un ressort de tension en Inox. Ce dernier permet l'ouverture et la fermeture automatique.

Angle d'ouverture 180°.

Couple du ressort à l'ouverture :

M(0°) : 0,35 Nm / M(90°) : 0,24 Nm / M(180°) : 0,12 Nm

Les charnières sont conçues pour plus de 30 000 cycles.

Fixation à l'aide de vis CHC selon la norme DIN 912/ DIN EN ISO 4762.

Plage de température :

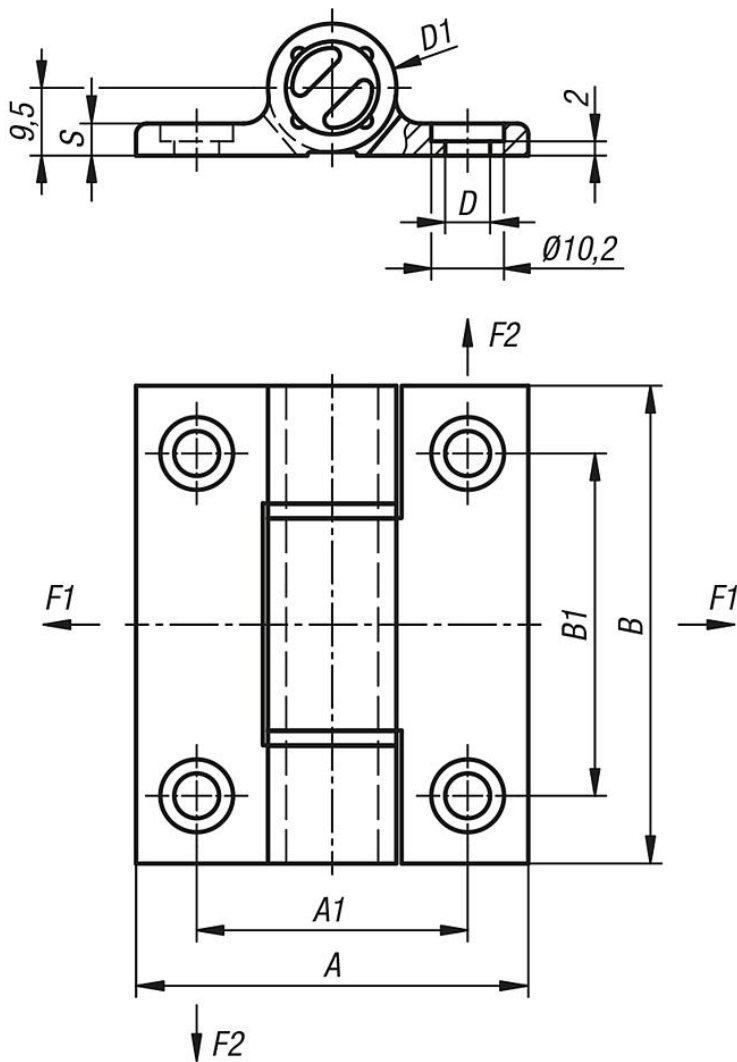
de -20 °C à +80 °C

Accessoires :

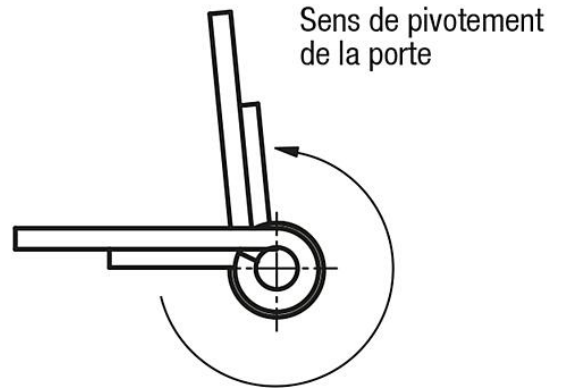
Vis à tête cylindrique à six pans creux DIN 912/ DIN EN ISO 4762.

Charnières à ressort profil aluminium 0,35 Nm, ouverture à ressort

Dessins



Charnières avec ressort d'ouverture



Aperçu des articles

Référence	Couleur du corps de base	Surface corps	A	A1	B	B1	D	D1	S	F1 N	F2 N
K1179.556701	noir	anodisé	55	38	67	48	6,3	18	4,5	5000	4200
K1179.55670	incolore	anodisé	55	38	67	48	6,3	18	4,5	5000	4200